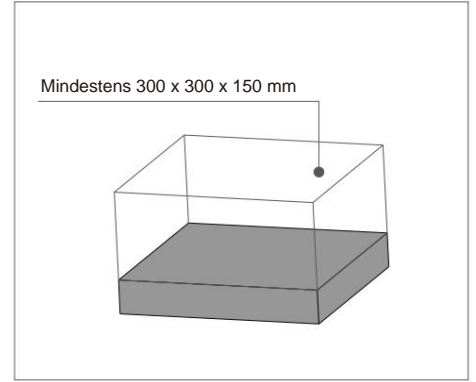
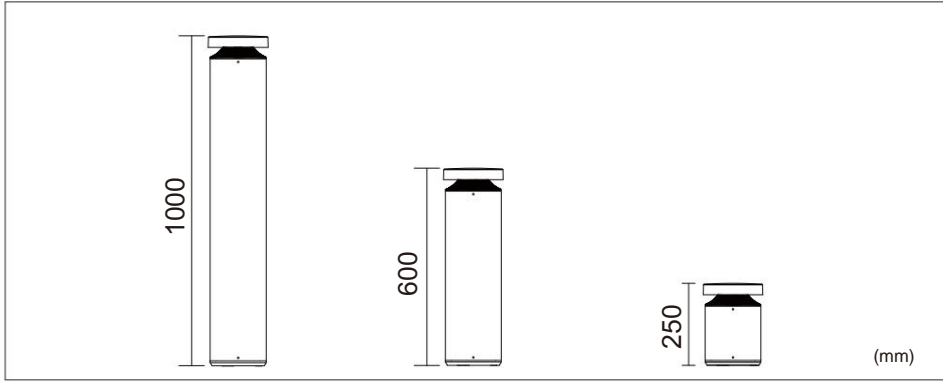
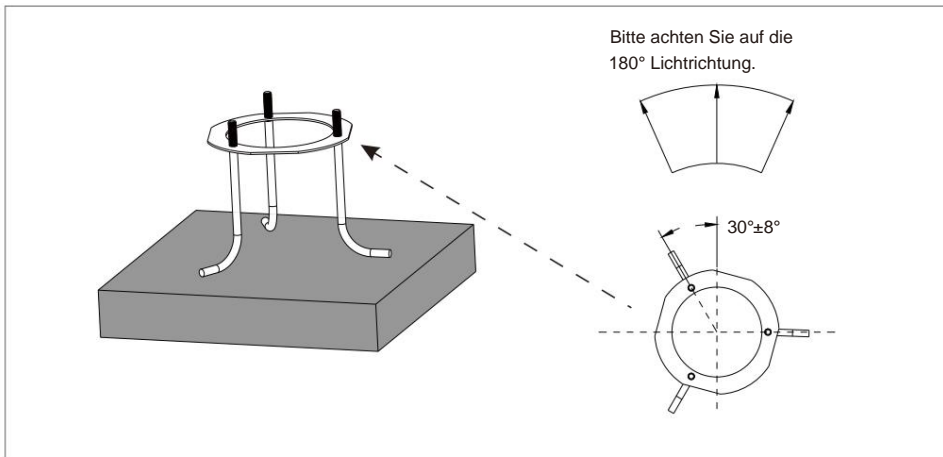


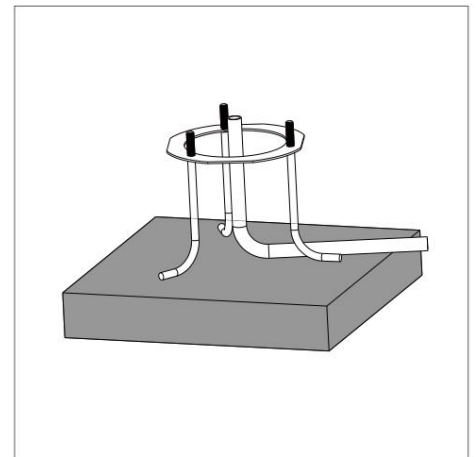
Installationsanweisung PR180°



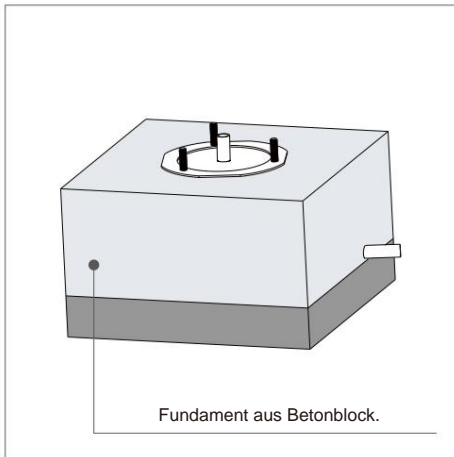
1. Graben Sie ein Loch mit einer Mindestgröße von 300 x 300 x 150 mm



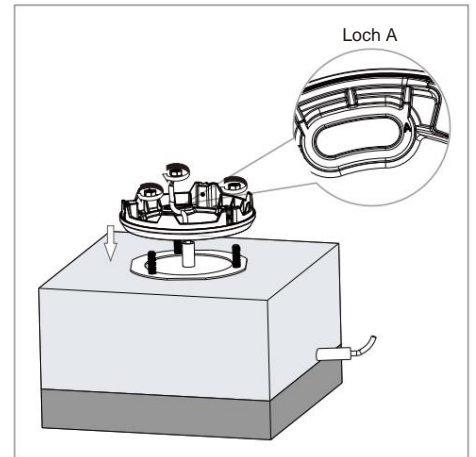
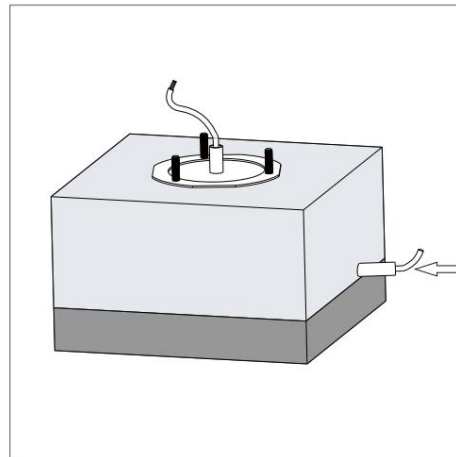
2. Setzen Sie die L-Halterung in das Loch (Bitte achten Sie auf die 180° Lichtrichtung)



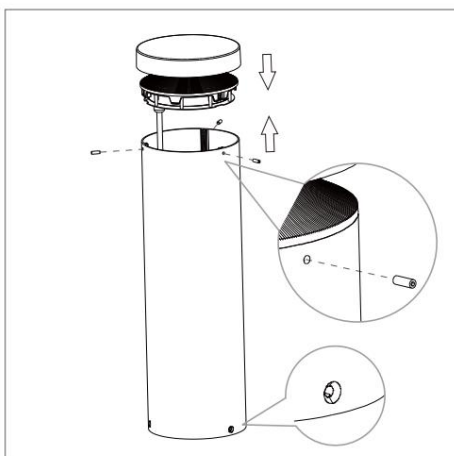
3. Installieren Sie das Leitungsrohr



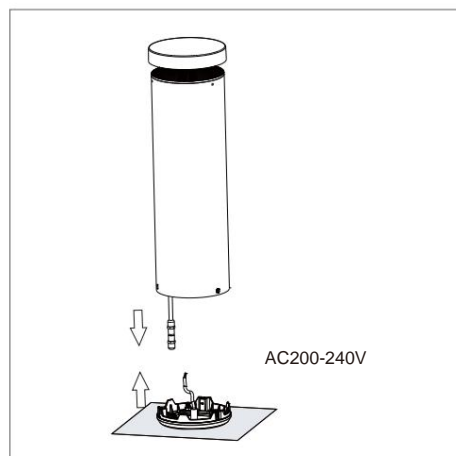
4. Stellen Sie sicher, dass die Halterungsplatte flach auf dem Boden aufliegt. 5. Führen Sie den Draht durch das Leitungsrohr



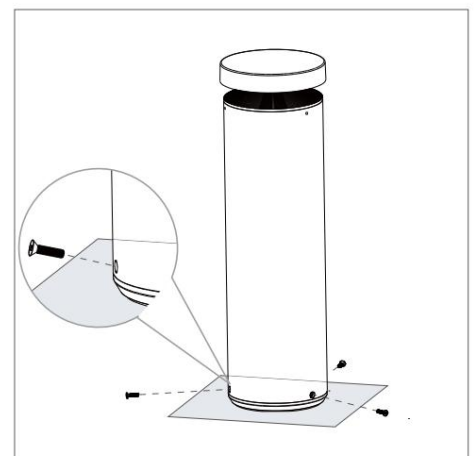
6. Befestigen Sie die Montageplatte an der L-Halterung



7. Befestigen Sie den Pollerkopf und das Pollerrohr

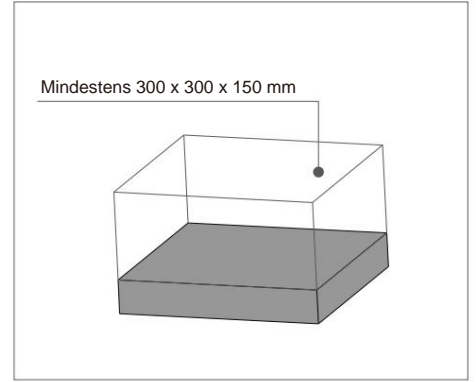
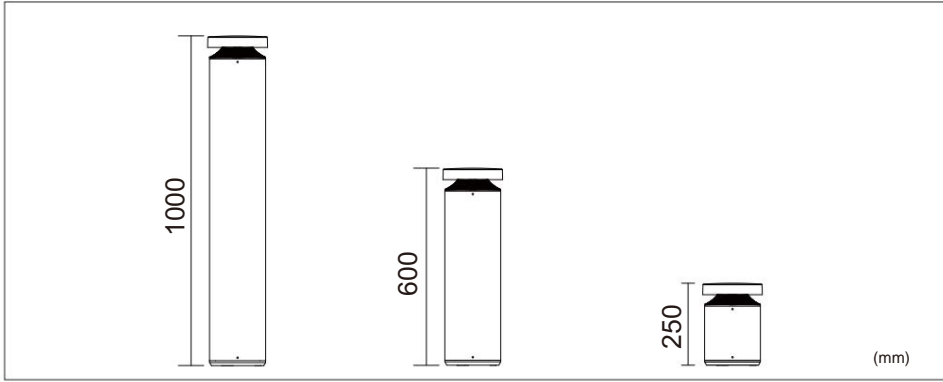


8. Verbinden Sie den Pollerdraht mit dem Stromkabel.

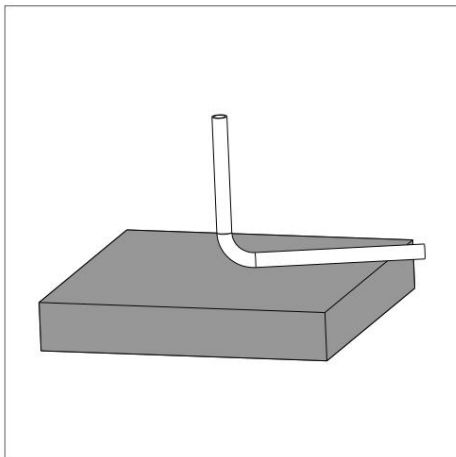


9. Befestigen Sie das Pollerrohr an der Montagebasis (Bitte 180° Lichtrichtung beachten)

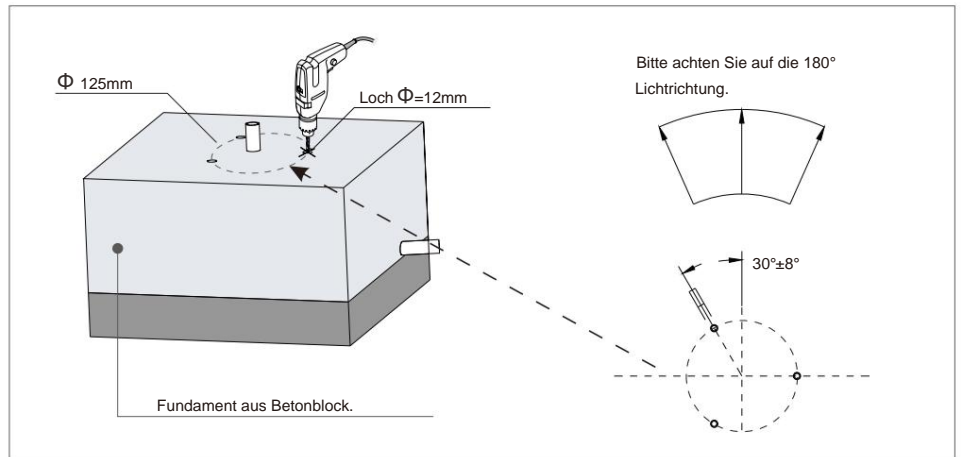
Installationsanweisung PR180°



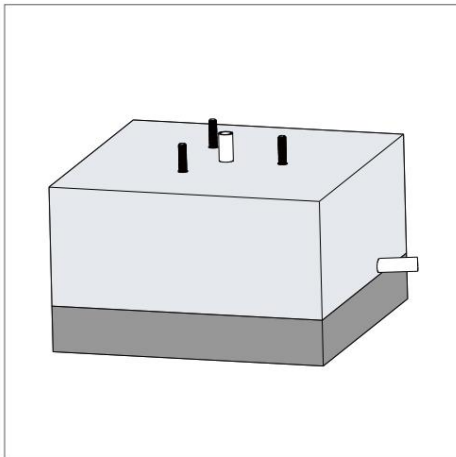
1. Graben Sie ein Loch mit einer Mindestgröße von 300 x 300 x 150 mm



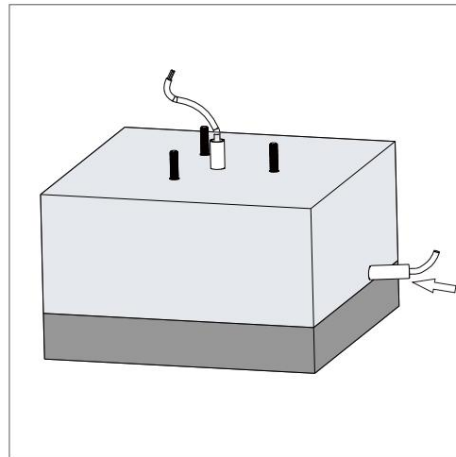
2. Setzen Sie das Leitungsrohr ein



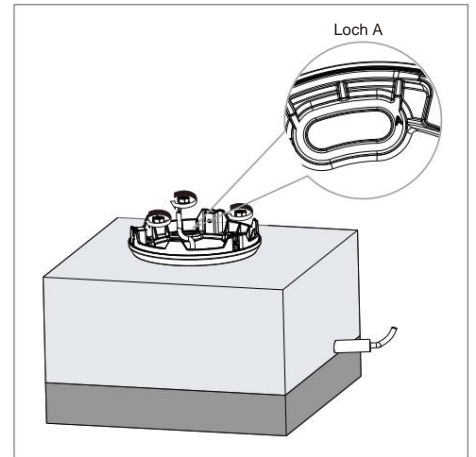
3. Befestigen Sie das Leitungsrohr, Bodenbohrung (drei gleiche Teile auf einem Kreis mit 125 mm Durchmesser, das Loch Durchmesser beträgt 12mm), bitte achten Sie auf die 180° Lichtrichtung.



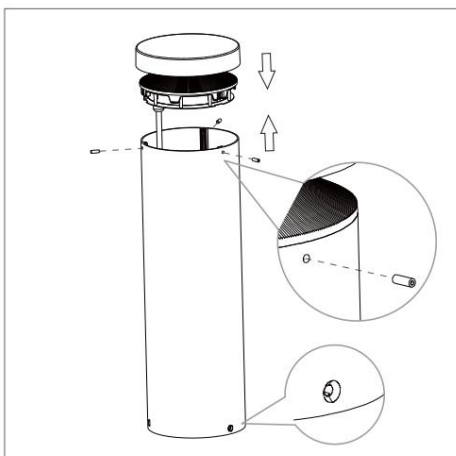
4. Die Dehnschraube sollte flach auf dem Boden liegen



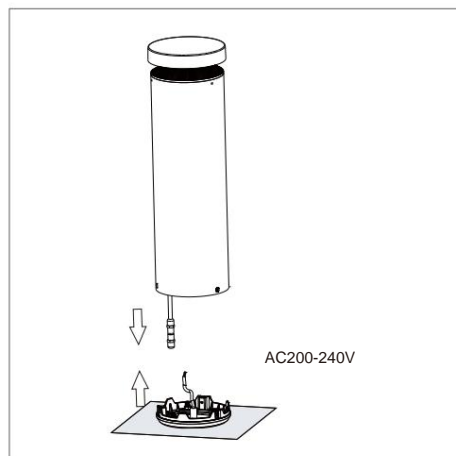
5. Führen Sie den Draht durch das Leitungsrohr



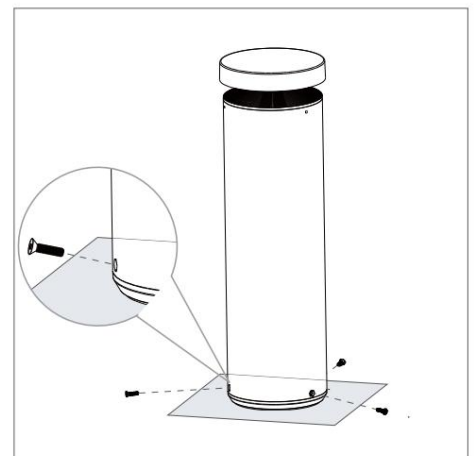
6. Befestigen Sie die Montageplatte



7. Befestigen Sie den Pollerkopf und das Pollerrohr



8. Verbinden Sie den Pollerdraht mit dem Stromkabel



9. Befestigen Sie das Pollerrohr auf dem Montagesockel (Bitte achten Sie auf die 180° Lichtrichtung)