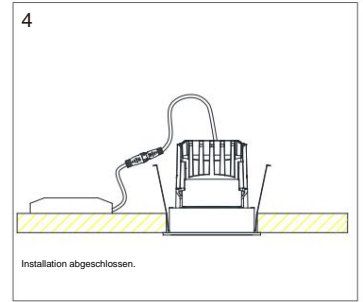
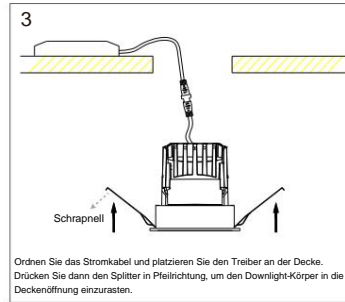
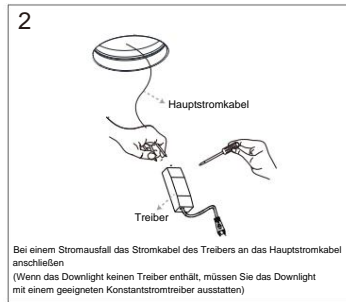
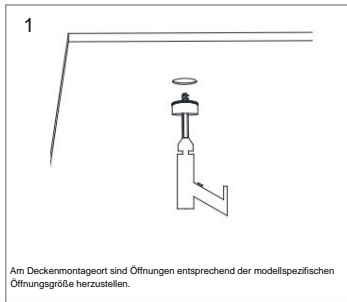


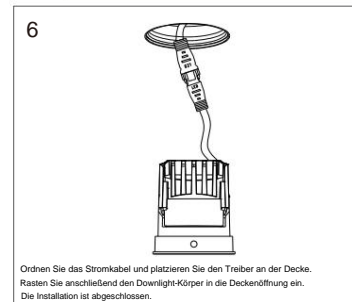
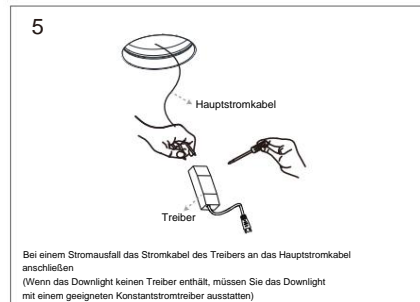
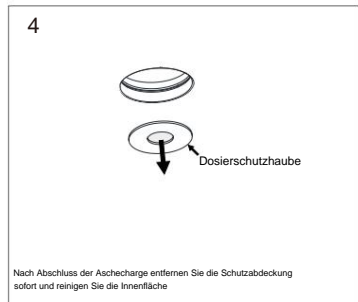
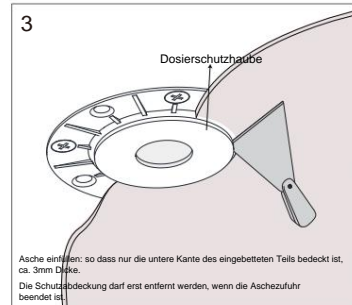
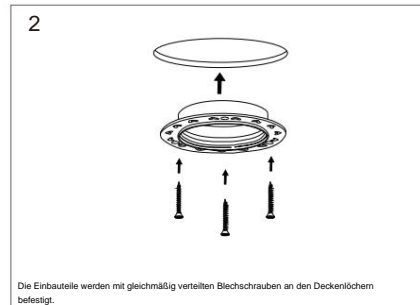
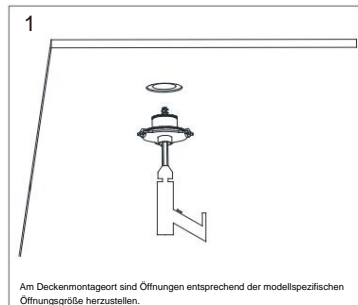
Produktname	Modell	Öffnungsgröße
Ø55 Einbau-Downlights	NR55L	Ø55mm
Ø75 Einbau-Downlights	NR75L	Ø75mm
Ø55 Randlose Einbau-Downlights	NR55RL	Ø55mm
Ø75 Randlose Einbau-Downlights	NR75RL	Ø75mm

## 1. Einbaustrahler-Montageanleitung



Hinweis: Die oben genannten Installationsschritte gelten nur für Einbau-Downlights, das konkrete Erscheinungsbild hängt vom tatsächlichen Objekt ab!

## 2. Trimless Einbau-Downlights-Installationsanleitung



Hinweis: Die oben genannten Installationsschritte gelten nur für randlose Einbau-Downlights, das konkrete Erscheinungsbild hängt vom tatsächlichen Objekt ab!

### •Hinweis:

- Die Eingangsspannung der LED-Lampe beträgt AC 220–240V, 50/60Hz. Stellen Sie vor der Installation und Wartung der Lampen sicher, dass die Stromversorgung unterbrochen ist.
- Bitte wechseln Sie die Ersatzteile der Lampe vor der Verwendung nicht willkürlich aus, um negative Folgen wie herunterfallende Lampen, Stromschläge, Feuer usw. zu vermeiden.
- Bitte tragen Sie bei der Installation der Lampe saubere Handschuhe, um eine Verunreinigung der Lampenoberfläche durch Schweiß und Oxidation zu vermeiden.
- Diese Lampe ist nur für den Innenbereich bestimmt. Staubige, feuchte oder korrosive Umgebungen beeinträchtigen die Leistung des Produkts.
- Bitte stellen Sie sicher, dass um das Produkt herum mindestens 75 mm große Belüftungsöffnungen vorhanden sind. Bei der Verwendung der Lampe dürfen keine Brandschutzbestimmungen verletzt werden. Beleuchtung und Oberfläche müssen mindestens 800 mm von der Vorderseite der Lampe entfernt sein.
- Bitte ziehen Sie die Installation fest und stellen Sie sicher, dass sie an einer stabilen Decke installiert wird. Die Decke sollte das Gesamtgewicht der Lampe aushalten können und die Installation der Lampe darf die strukturelle Sicherheit des Hauses nicht beeinträchtigen.
- Die Lampe darf auf keinen Fall mit einer Wärmedämmschicht oder ähnlichen Materialien abgedeckt werden, das LED-Modul ist nicht austauschbar.
- Die Lichtquelle dieser Lampe sollte vom Hersteller oder seinem Servicevertreter oder einer ähnlich qualifizierten Person ausgetauscht werden.
- Bei Lampen treten anomale Phänomene auf. Unterbrechen Sie bitte umgehend die Stromversorgung und wenden Sie sich an unseren Service oder einen Fachmann für Inspektion und Wartung.
- Y-Anschluss: Das externe Kabel oder die Leitung dieser Lampe sollte vom Hersteller oder seinem Servicevertreter oder einer ähnlich qualifizierten Person ausgetauscht werden.

Die Werte sind Bemessungswerte. Nr-licht setzt bewährte und geprüfte Komponenten von führenden Lieferanten ein. Dennoch kann es bei einzelnen LEDs sein Während ihrer Nennlebensdauer vereinzelt kann es zu technologisch bedingten Ausfällen kommen. Auf internationalen Standards besteht für den Nominallichtstrom und Die Anschlusslast beträgt eine Toleranz von +– 10 %. Die Werte gelten, sofern nicht anders angegeben, für eine Umgebungstemperatur von 25°.

Die Produkte von nr-licht unterliegen einer kontinuierlichen Weiterentwicklung. Wir behalten uns vor, ohne weitere technische oder formale Publikation Änderungen an unseren Produkten vorzunehmen.