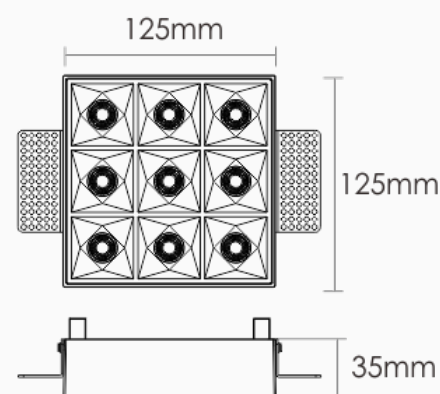
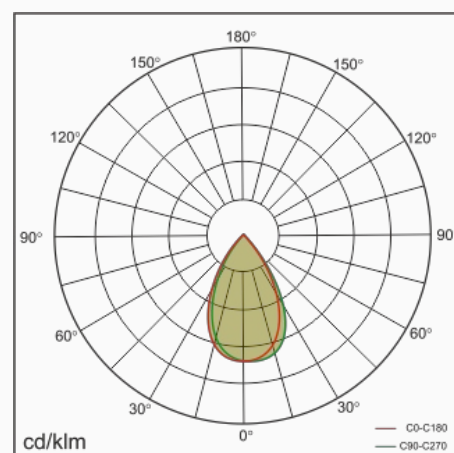


EINBAULEUCHTEN

RAY-S_3X3



Einbauleuchten für Büro- und Wohnbeleuchtung Ausgestattet mit einem Mikroreflektor und einer blendfreien Abdeckung ermöglicht die Leuchte einen Abstrahlwinkel von 35°/65° und einen perfekten Lichtaustritt. Das rahmenlose Design, die unabhängigen LED-Module sowie die Ein- und Ausdrückstruktur erleichtern die Installation und Wartung. Geeignet für rahmenlose und eingelassene Installationen. Produktmerkmale Leistungsaufnahme der Leuchte: 8W / 18W Lichtstrom: 850lm / 1900lm Farbtemperatur (CCT): 3000K / 4000K / 6000K Farbwiedergabeindex (CRI): >80 Symmetrische Lichtverteilung: 35° / 65° UGR-Wert: <19 Dimmfunktion: 1-10V Dimmen / DALI Dimmen Farben: Silber / Weiß / Schwarz Garantie: 5 Jahre



Typ Nr.	Lumen	Leistung	UGR	Abstrahlwinkel(L*B*H)m
RAY-S_3X3-3/4/6k-ONOFF	850lm/1900lm	8W ↓ / 18W ↓	<14(35°) / <17(65°)	35°/65° 141*141*48mm
RAY-S_3X3-3/4/6k-1-10V	850lm/1900lm	8W ↓ / 18W ↓	<14(35°) / <17(65°)	35°/65° 141*141*48mm
RAY-S_3X3-3/4/6k-DALI	850lm/1900lm	8W ↓ / 18W ↓	<14(35°) / <17(65°)	35°/65° 141*141*48mm

Die Werte sind Bemessungswerte. nr-licht setzt bewährte und geprüfte Komponenten von führenden Lieferanten ein. Dennoch kann es bei einzelnen LEDs während ihrer Nennlebensdauer vereinzelt zu technologisch bedingten Ausfällen kommen. Auf internationalen Standarts besteht für den Nominallichtstrom und die Anschlusslast eine Toleranz von +/- 10%. Die Werte gelten, wenn nichts anders angegeben, für eine Umgebungstemperatur von 25°.

Die Produkte von nr-licht unterliegen einer kontinuierlichen Weiterentwicklung. Wir behalten uns vor, ohne weitere Publikation technische oder formale Änderungen an unseren Produkten vorzunehmen.