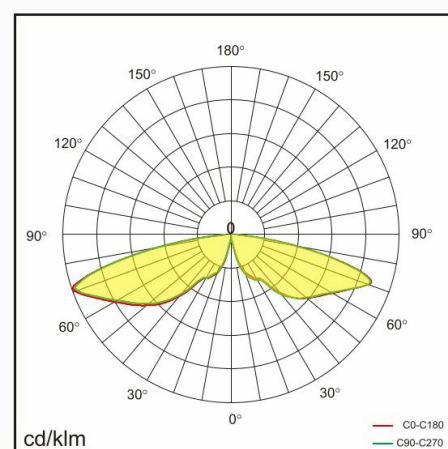


Poller-R/S ist eine effiziente und robuste LED-Pollerleuchte in runder oder quadratischer Bauform aus Aluminium (RAL9005) und (RAL9006). Ob als dekorative Wegemarkierung oder als klassische Wegeleuchte: Die LED-Pollerleuchte Poller-R/S ist ein echter Alleskönner. In ihrer geradlinigen Gestaltung passt sich die Pollerleuchte den Gegebenheiten vor Ort ganz natürlich und stilvoll an. Im oberen Bereich der langen, säulenförmigen Wegeleuchte befindet sich das LED-Leuchtmodul. Dieses ist mit einem robusten Polycarbonat-Diffusor versehen, welches eine ideale Lichtverteilung des Lichts mit einem Abstrahlwinkel von 180° oder 360° sichert. Das Pollerleuchten-Rohr besteht aus Aluminiumdruckguss. Dadurch ist die LED-Pollerleuchte Poller-R/S vielseitig einsetzbar und trotz langjährig äußeren Witterungseinflüssen dank der Schutzart IP65 und einer Schlagfestigkeitsklasse IK08. Die Pollerleuchte ist in verschiedenen Leistungsstufen und Lichtstrompaketen (10 W, 500lm / 24W, 1125lm), sowie Lichtfarben (3.000K / 4.000K) erhältlich.



Die Werte sind Bemessungswerte. nr-licht setzt bewährte und geprüfte Komponenten von führenden Lieferanten ein. Dennoch kann es bei einzelnen LEDs während ihrer Nennlebensdauer vereinzelt zu technologisch bedingten Ausfällen kommen. Auf internationalen Standards besteht für den Nominallichtstrom und die Anschlusslast eine Toleranz von +/- 10%. Die Werte gelten, wenn nichts anders angegeben, für eine Umgebungstemperatur von 25°.

Die Produkte von nr-licht unterliegen einer kontinuierlichen Weiterentwicklung. Wir behalten uns vor, ohne weitere Publikation technische oder formale Änderungen an unseren Produkten vorzunehmen.