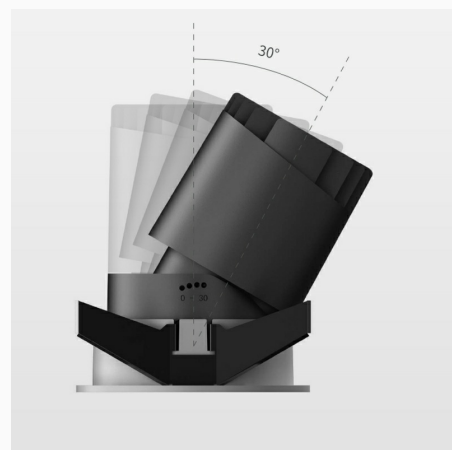


Der Einbaustrahler NR-KLQ-12W-930-Dali aus der Familie LKR besteht aus Aluminium-Druckguss. Der Strahler ist direkt abstrahlend und entspricht IP20. Flexible Einsatzmöglichkeiten sind durch die umfassenden Einstellmöglichkeiten gegeben. 12W LED, 1080 Lumen, 90 Lumen/Watt, 3000 Kelvin. 89x89x119mm, Ausschnitt: 82x82mm, CRI>90, UGR<16. Breitstrahlend 50°. Weiss mit Schwarmatten Ablendreflektor, Mit DALI Betriebsgerät, Flimmerfrei.

Typ Nr.	Lumen	Leistung	UGR	Abstrahlwinkel	(L*B*H)m
NR-KLQ-12W-930-Dali-10°	1080lm	12W	<16	10°	89x89x119mm
NR-KLQ-12W-940-Dali-10°	1080lm	12W	<16	10°	89x89x119mm
NR-KLQ-12W-930-Dali-15°	1080lm	12W	<16	15°	89x89x119mm
NR-KLQ-12W-940-Dali-15°	1080lm	12W	<16	15°	89x89x119mm
NR-KLQ-12W-940-Dali-24°	1080lm	12W	<16	24°	89x89x119mm
NR-KLQ-12W-940-Dali-24°	1080lm	12W	<16	24°	89x89x119mm
NR-KLQ-12W-930-Dali-38°	1080lm	12W	<16	38°	89x89x119mm
NR-KLQ-12W-940-Dali-38°	1080lm	12W	<16	38°	89x89x119mm
NR-KLQ-12W-930-Dali-50°	1080lm	12W	<16	50°	89x89x119mm
NR-KLQ-12W-940-Dali-50°	1080lm	12W	<16	50°	89x89x119mm



Die Werte sind Bemessungswerte. nr-licht setzt bewährte und geprüfte Komponenten von führenden Lieferanten ein. Dennoch kann es bei einzelnen LEDs während ihrer Nennlebensdauer vereinzelt zu technologisch bedingten Ausfällen kommen. Auf internationalen Standarts besteht für den Nominallichtstrom und die Anschlusslast eine Toleranz von +/- 10%. Die Werte gelten, wenn nichts anders angegeben, für eine Umgebungstemperatur von 25°.

Die Produkte von nr-licht unterliegen einer kontinuierlichen Weiterentwicklung. Wir behalten uns vor, ohne weitere Publikation technische oder formale Änderungen an unseren Produkten vorzunehmen.