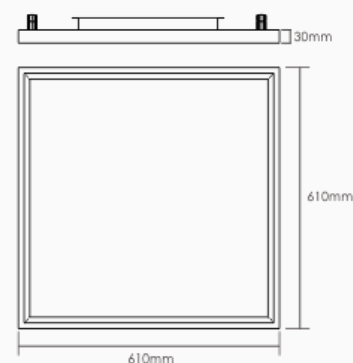
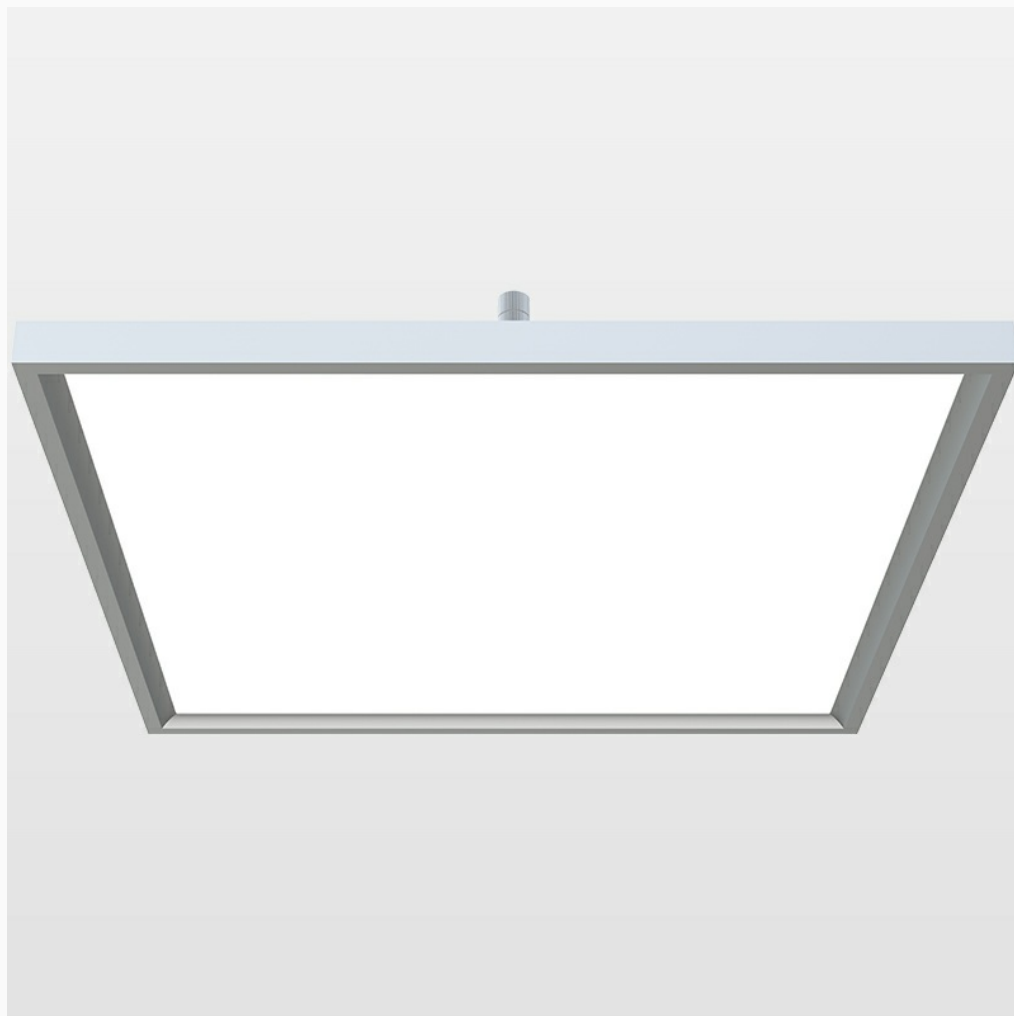


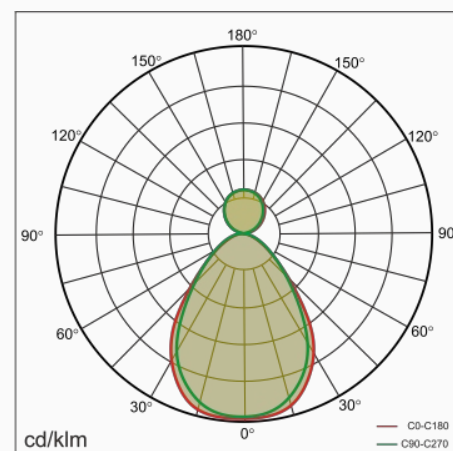
## ANBAULEUCHTEN

# JEEV-A1-60



Deckenleuchten für Bürobeleuchtung. Modernes und schlichtes Design, kombiniert mit hochwertigen Materialien und perfekt abgestimmten Details, verleiht dem Produkt ein luxuriöses Erscheinungsbild. Die direkte Beleuchtung verwendet eine Diffusorplatte mit Mikroprismenstruktur, um eine blendfreie Funktion zu gewährleisten, mit einem Abstrahlwinkel von 90 Grad (direkt) und 110 Grad (indirekt). Die Montage erfolgt als Oberflächeninstallation, die einfach und bequem ist. Das Design zeichnet sich durch abgerundete Ecken aus.

Produkteigenschaften  
 Leistungsaufnahme der Leuchte: 60W  
 Lichtstrom: 5300lm  
 Farbtemperatur (CCT): 3000K / 4000K / 6000K  
 Farbwiedergabeindex (CRI): >80  
 Blendungswert (UGR): <19  
 Dimmen: 1-10V Dimmen / DALI-Dimmen  
 Farben: Silber / Weiß / Schwarz  
 Garantie: 5 Jahre



Typ Nr.	Lumen	Leistung	UGR	Abstrahlwinkel (L*B*H)m
JEEV-A1-60-3/4/6k-ONOFF	↑1300lm/4000lm ↓	↑10W/50W ↓	<19	↑110°/90° ↓ 610*610*30mm
JEEV-A1-60-3/4/6k-1-10V	↑1300lm/4000lm ↓	↑10W/50W ↓	<19	↑110°/90° ↓ 610*610*30mm
JEEV-A1-60-3/4/6k-DALI	↑1300lm/4000lm ↓	↑10W/50W ↓	<19	↑110°/90° ↓ 610*610*30mm

Die Werte sind Bemessungswerte. nr-licht setzt bewährte und geprüfte Komponenten von führenden Lieferanten ein. Dennoch kann es bei einzelnen LEDs während ihrer Nennlebensdauer vereinzelt zu technologisch bedingten Ausfällen kommen. Auf internationalen Standards besteht für den Nominallichtstrom und die Anschlusslast eine Toleranz von +/- 10%. Die Werte gelten, wenn nichts anders angegeben, für eine Umgebungstemperatur von 25°.

Die Produkte von nr-licht unterliegen einer kontinuierlichen Weiterentwicklung. Wir behalten uns vor, ohne weitere Publikation technische oder formale Änderungen an unseren Produkten vorzunehmen.