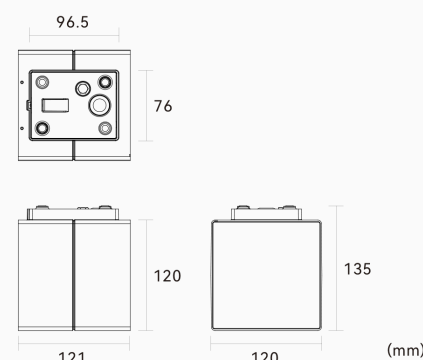
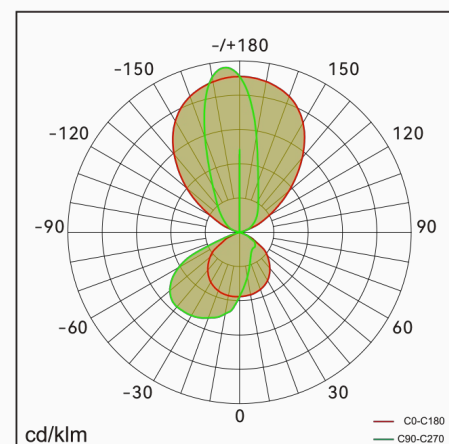




CUBE ist eine Aussenwandleuchte mit speziellem optischem Design. Ihr schlichtes, aber strukturiertes Design verleiht ihr eine hochwertige Optik. Die Leuchte besteht aus Druckguss-Aluminium, polarisierten Linsen und gehärtetem Glas. Ein hochwertiges, speziell für den Außenbereich entwickeltes Pulverbeschichtungsverfahren sorgt für starke Witterungsbeständigkeit und eine Anti-Aging-Funktion. Die Schutzklasse der Leuchte beträgt IP65/IK07. Die Leuchte ist mit zwei polarisierten Linsenmodulen ausgestattet: Weitwinkel-Polarisationslinse Wandflut-Linse Beide sind blendfrei und bieten einen großen Abschirmwinkel. Es stehen drei Lichtverteilungsmodi zur Auswahl: Direktes Licht Direktes + indirektes Licht Indirektes Licht Diese Optionen ermöglichen eine flexible Anpassung an verschiedene Umgebungen. Das Gehäuse aus integriertem Druckguss-Aluminium sorgt für eine effiziente Wärmeableitung. Weitere Merkmale: Modulares Linsendesign für flexible Lichtverteilung Blendfreies Design mit großem Abschirmwinkel DALI-Dimmung optional Einfache Installation und Wartung Geeignet für Innen- und Außenbereiche, Fassadenbeleuchtung, architektonische Dekoration 5 Jahre Garantie



Typ Nr.	Lumen	Leistung	UGRA	Abstrahlwinkel	(L*B*H)m
CUBE-DI/ID-12W-27/3/4K-ONOFF	↑ 550lm/500lm ↓	↑ 6W/6W ↓	asymmetrisch	135x210x211mm	
CUBE-DI/ID-12W-27/3/4K-DALI	↑ 550lm/500lm ↓	↑ 6W/6W ↓	asymmetrisch	135x210x211mm	
CUBE-DI/ID-24W-27/3/4K-ONOFF	↑ 1120lm/995lm ↓	12W/12W ↓	asymmetrisch	135x210x211mm	
CUBE-DI/ID-24W-27/3/4K-DALI	↑ 1120lm/995lm ↓	12W/12W ↓	asymmetrisch	135x210x211mm	
CUBE-DI-6W-27/3/4K-ONOFF	500lm	6W (↑ or ↓ □)	asymmetrisch	135x210x211mm	
CUBE-DI-6W-27/3/4K-DALI	500lm	6W (↑ or ↓ □)	asymmetrisch	135x210x211mm	
CUBE-DI-12W-27/3/4K-ONOFF	995lm	12W (↑ or ↓ □)	asymmetrisch	135x210x211mm	
CUBE-DI-12W-27/3/4K-DALI	995lm	12W (↑ or ↓ □)	asymmetrisch	135x210x211mm	



Die Werte sind Bemessungswerte. Nr-licht setzt bewährte und geprüfte Komponenten von führenden Lieferanten ein. Dennoch kann es bei einzelnen LEDs während ihrer Nennlebensdauer vereinzelt zu technologisch bedingten Ausfällen kommen. Auf internationalen Standarts besteht für den Nominallichtstrom und die Anschlusslast eine Toleranz von +- 10%. Die Werte gelten, wenn nichts anders angegeben, für eine Umgebungstemperatur von 25°.

Die Produkte von nr-licht unterliegen einer kontinuierlichen Weiterentwicklung. Wir behalten uns vor, ohne weitere Publikation technische oder formale Änderungen an unseren Produkten vorzunehmen.