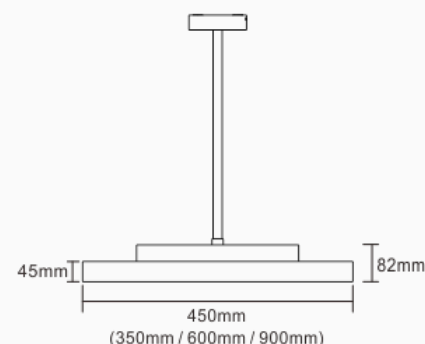
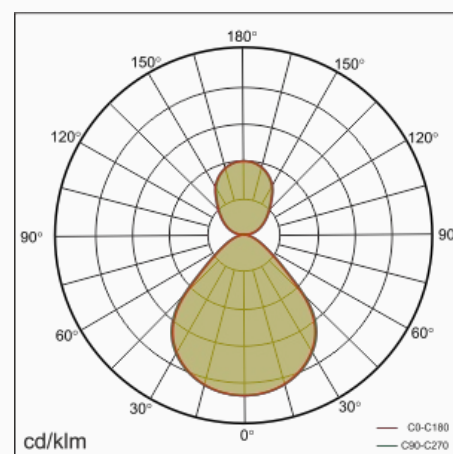


PENDELLEUCHTEN

BONI-P


Die BONI-P Pendelleuchten bieten eine flexible Beleuchtungslösung mit Optionen in den Größen 350 mm, 450 mm, 600 mm und 900 mm. Sie zeichnen sich durch einfache Installation und Wartung aus. Mit einer speziellen Anti-Blend-Abdeckung sorgen sie für einen UGR-Wert von <18 und bieten angenehmes, weiches Licht mit einer Lichtverteilung von 70 % direkt und 30 % indirekt. Mit einer typischen Effizienz von 120 lm/W unterstützen diese Leuchten intelligente Funktionen wie Bewegungssensoren, 1-10V- und DALI-Dimmung, Tunable White und Notbeleuchtung. Sie können in CASAMBI-Funksysteme für Gruppenkontrolle integriert werden. Gefertigt aus Aluminiumprofilen, SGCC und PC-Materialien, sind die Leuchten für die Pendelmontage mit Stange oder Stahlseil geeignet. Produkteigenschaften Leistungsaufnahme der Leuchte: 18W / 30W / 48W / 80W Lichtstrom: 1700 lm / 3300 lm / 5760 lm / 9600 lm Farbtemperatur (CCT): 3000K / 4000K / 6000K Farbwiedergabeindex (CRI): >80 Blendungswert (UGR): <18 Dimmen: 1-10V-Dimmung / DALI-Dimmung Farben: Silber / Weiß / Schwarz Garantie: 5 Jahre



Typ Nr.	Lumen	Leistung	UGR	Abstrahlwinkel	(L*B*H)m
BONI-P-350-3/4/6k-ONOF	↑500lm/1200lm↓	↑6W/12W↓	<18	↑100°/95°↓	Ø350x82mm
BONI-P-350-3/4/6k-1-10V	↑500lm/1200lm↓	↑6W/12W↓	<18	↑100°/95°↓	Ø350x82mm
BONI-P-350-3/4/6k-DALI	↑500lm/1200lm↓	↑6W/12W↓	<18	↑100°/95°↓	Ø350x82mm
BONI-P-450-3/4/6k-ONOF	↑1100lm/2200lm↓	↑9W/21W↓	<18	↑100°/95°↓	Ø450x82mm
BONI-P-450-3/4/6k-1-10V	↑1100lm/2200lm↓	↑9W/21W↓	<18	↑100°/95°↓	Ø450x82mm
BONI-P-450-3/4/6k-DALI	↑1100lm/2200lm↓	↑9W/21W↓	<18	↑100°/95°↓	Ø450x82mm
BONI-P-600-3/4/6k-ONOF	↑1960lm/3800lm↓	↑14W/34W↓	<18	↑100°/95°↓	Ø600x82mm
BONI-P-600-3/4/6k-1-10V	↑1960lm/3800lm↓	↑14W/34W↓	<18	↑100°/95°↓	Ø600x82mm
BONI-P-600-3/4/6k-DALI	↑1960lm/3800lm↓	↑14W/34W↓	<18	↑100°/95°↓	Ø600x82mm
BONI-P-900-3/4/6k-ONOF	↑3400lm/6200lm↓	↑24W/56W↓	<18	↑100°/95°↓	Ø900x82mm

Die Werte sind Bemessungswerte. nr-licht setzt bewährte und geprüfte Komponenten von führenden Lieferanten ein. Dennoch kann es bei einzelnen LEDs Abweichungen geben. Die Werte gelten, wenn nichts anders angegeben, für eine Umgebungstemperatur von 25°. Die Produkte von nr-licht unterliegen einer kontinuierlichen Weiterentwicklung. Wir behalten uns vor, ohne weitere Publikation technische oder formale Änderungen an unseren Produkten vorzunehmen.