

NR - MS 20

48V Magnetschienensystem



geeignet für Wohnvillen, Hotelclubs,
Unterhaltungsstätten oder Werbung
Ausstellungen usw.

 **MAGNETISCH
SCHIENE
20MM DC48V**

12 **FACHMANN
OPTIK**

SCHEINWERFERMODUL

30mm Spotlight/42mm Spotlight/52mm Spotlight/62mm Spotlight/45mm ZoomSpotlight/55mm Zoom Spotlight/65mm Zoom Spotlight

DEKORATIVES MODUL

Sonnenuntergangslicht / Wassertropfenlicht / Kugellicht / 30mm Rundrohrlicht / 30mm Strahler / 50mm Strahler

LINEARES MODUL

25 Leuchte rund/ Rundrohr mit Querschiene/ Leuchte quadratisch Einbau/ Gitterrost winkelverstellbar/ Diffusor/ Prismatisch/ Asymmetrisch/ Doppelt asymmetrisch/ Gitter

24
Modul

12
Optik

DALI-2+PUSH

tuya

CASAMBI

DR-M20 ist ein DC48V-Magnetschienensystem mit einer

Breite von 20 mm. Sein magnetisches Design bietet großen

DIY-Komfort, um lineare Module, Strahler, Pendelleuchten

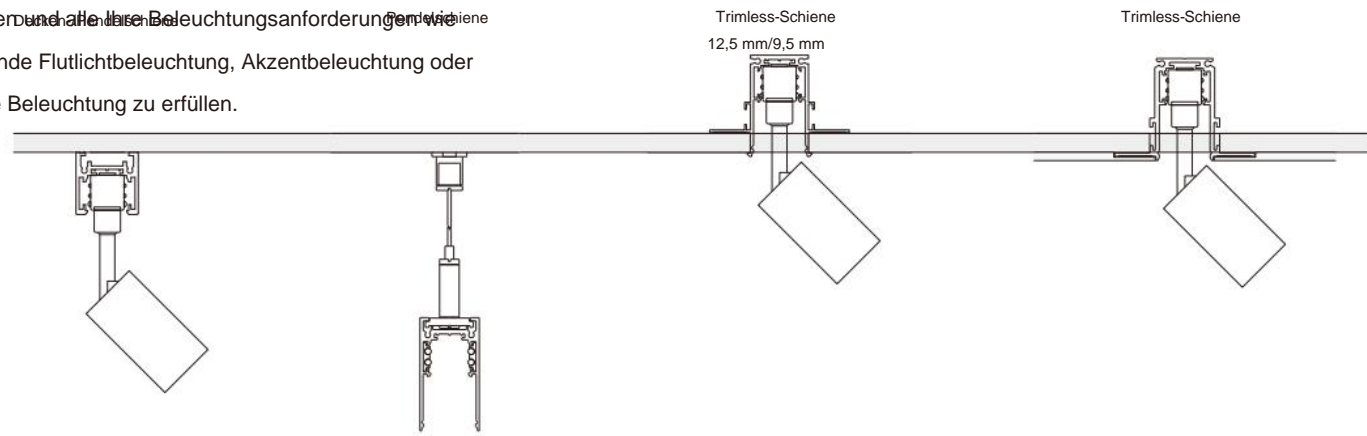
und dekorative Beleuchtungsanforderungen zu

und alle Ihre Beleuchtungsanforderungen wie

grundlegende Flutlichtbeleuchtung, Akzentbeleuchtung oder

dekorative Beleuchtung zu erfüllen.

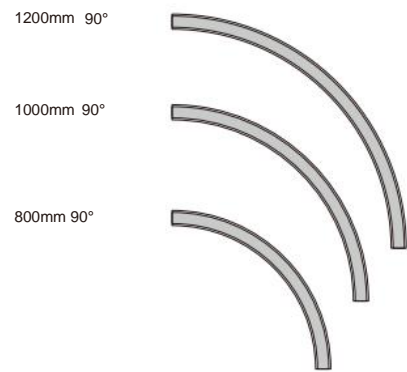
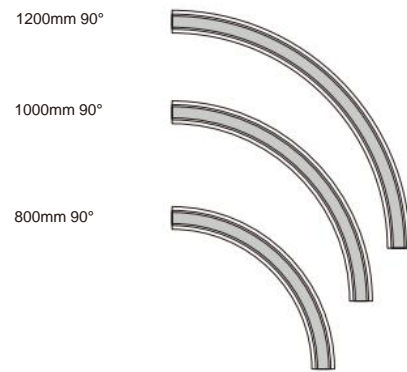
Gerade Strecke



Kurvenbahn

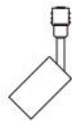
Trimless-Schiene (12,5 mm/9,5 mm)

Pendelschiene

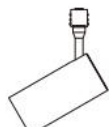


Spotlight-Modul

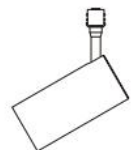
30mm Strahler



42mm Strahler 52mm Strahler



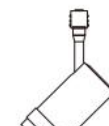
62mm Strahler



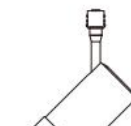
45mm Zoomscheinwerfer



55mm Zoomscheinwerfer



65mm Zoomscheinwerfer



Dekoratives Modul

Abgedichtet



Wassertropfenlicht



Kugel 30mm Lichtstrahler



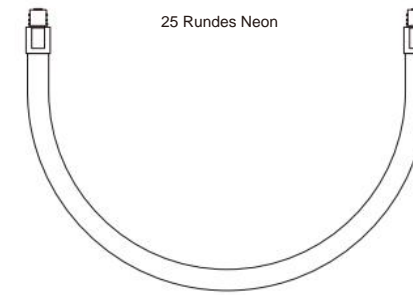
Runder 30mm Lichtschlauch-



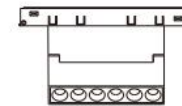
50mm Strahler



Linearmodul



Winkelverstellbarer Rost



Quadratischer Einbau Neon



Lineares Licht (Diffusor/ Prismatisch/ Asymmetrisch/ Doppelt asymmetrisch/ Gitter)



Optik



Diffusor (100°)



Prismatisch (70°)



Gitter (30°)



Gitter (55°)



Asymmetrisch (95x50x15°)



Doppelt Asymmetrisch (100x90x15°)



Strahler (15°)



Strahler (24°)



Strahler (36°)

Ecke

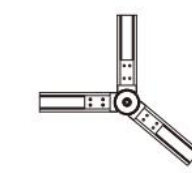
L-förmig (nach unten/nach innen)



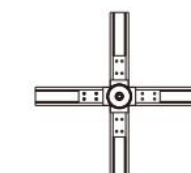
L-förmig verstellbar (Nach unten)



T-förmig verstellbar (Nach unten)



X-förmig verstellbar (Nach unten)



CCT



2700K 3000K 3500K 4000K

Dimmen



NICHT AUS



1-10V



DALI-2+ PUSH



Tuya



CASAMBI

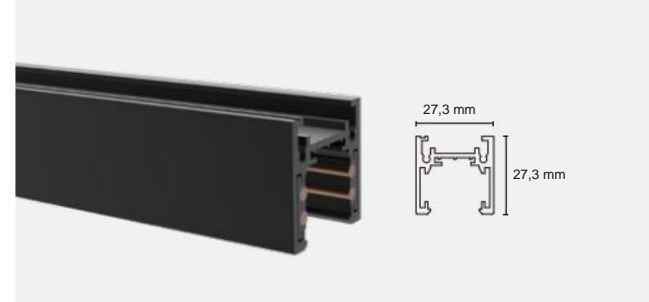
Zertifizierungen



Beleuchtung mit System, mühelose Montage

Gerade Strecke

Decken-/Pendelschiene



TLS-MS2X0 (X: 1 / 2 / 3 M)

Installation: Decke / Anhänger

Material: AL6063-T5

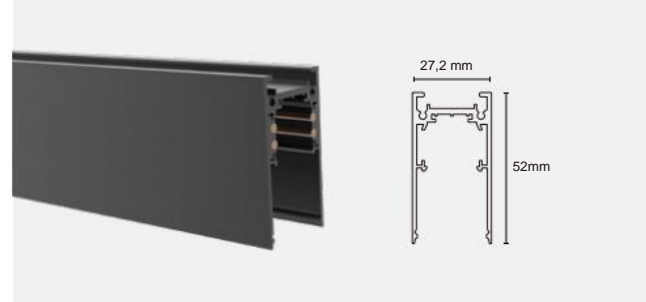
Beschichtung: Schwarz

Größe: 26,2 x 21 x 1000/2000/3000 mm

Nennstrom: 7A

Maximale Belastung: 350 W

Eingangsspannung: DC48V



TLS-MH2X0 (X: 1 / 2 / 3 M)

Installation: Decke / Anhänger

Material: AL6063-T5

Beschichtung: Schwarz

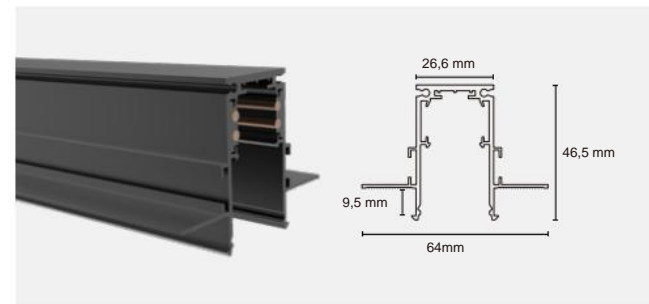
Größe: 27,2 x 52 x 1000/2000/3000 mm

Nennstrom: 7A

Maximale Belastung: 350 W

Eingangsspannung: DC48V

Trimmlose Spur



TLS-MR2X0(A) (X: 1 / 2 / 3 M)

9,5 mm Gipskartonplatte

Einbau: Trimless Einbau

Material: AL6063-T5

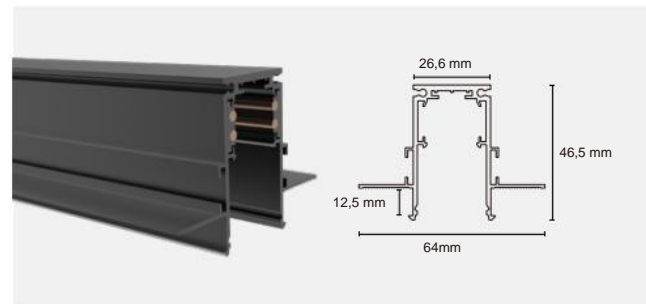
Beschichtung: Schwarz

Größe: 64 x 46,5 x 1000/2000/3000 mm

Nennstrom: 7A

Maximale Belastung: 350 W

Eingangsspannung: DC48V



TLS-MR2X0(B) (X: 1 / 2 / 3 M)

12,5 mm Gipskarton

Einbau: Trimless Einbau

Material: AL6063-T5

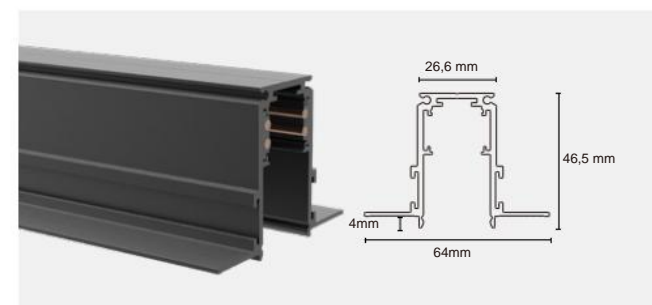
Beschichtung: Schwarz

Größe: 64 x 46,5 x 1000/2000/3000 mm

Nennstrom: 7A

Maximale Belastung: 350 W

Eingangsspannung: DC48V



TLS-MR2X0(C) (X: 1 / 2 / 3 M)

verputzt

Einbau: Trimless Einbau

Material: AL6063-T5

Beschichtung: Schwarz

Größe: 64 x 46,5 x 1000/2000/3000 mm

Nennstrom: 7A

Maximale Belastung: 350 W

Eingangsspannung: DC48V

Kurvenbahn

Decken-/Pendelschiene



TLS-MH208A90

Installation: Decke / Anhänger

Material: AL6063-T5

Beschichtung: Schwarz

Nennstrom: 7A

Maximale Belastung: 350 W

Eingangsspannung: DC48V

Größe: 27,2x52x800mm, 90°



TLS-MH210A90

Installation: Decke / Anhänger

Material: AL6063-T5

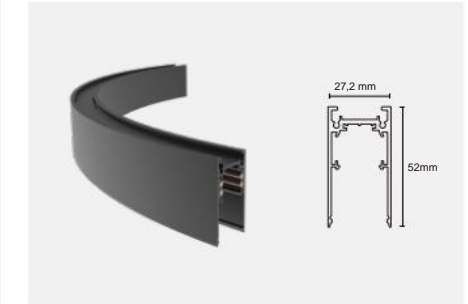
Beschichtung: Schwarz

Nennstrom: 7A

Maximale Belastung: 350 W

Eingangsspannung: DC48V

Größe: 27,2x52x1000mm, 90°



TLS-MH212A90

Installation: Decke / Anhänger

Material: AL6063-T5

Beschichtung: Schwarz

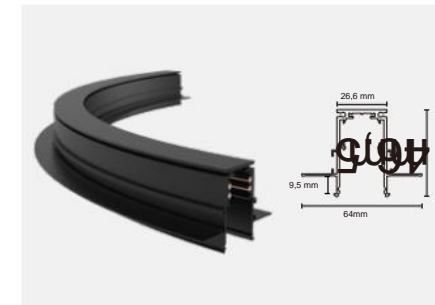
Nennstrom: 7A

Maximale Belastung: 350 W

Eingangsspannung: DC48V

Größe: 27,2x52x1200mm, 90°

Trim-less-Schiene (9,5-mm-Gipskarton)



TLS-MR208A90(A)

Einbau: Trimless Einbau

Material: AL6063-T5

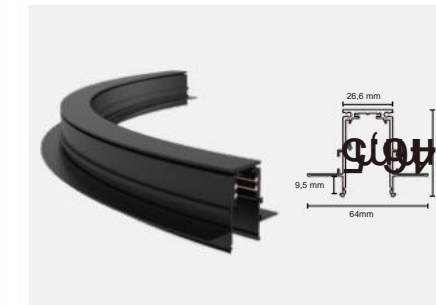
Beschichtung: Schwarz

Nennstrom: 7A

Maximale Belastung: 350 W

Eingangsspannung: DC48V

Größe: 64x46,5x800mm, 90°



TLS-MR210A90(A)

Einbau: Trimless Einbau

Material: AL6063-T5

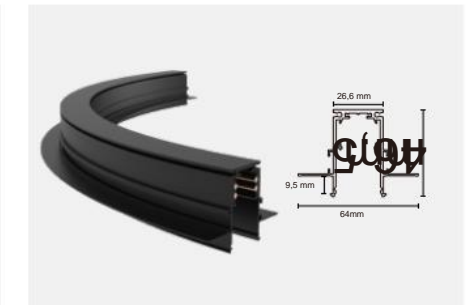
Beschichtung: Schwarz

Nennstrom: 7A

Maximale Belastung: 350 W

Eingangsspannung: DC48V

Größe: 64x46,5x1000mm, 90°



TLS-MR212A90(A)

Einbau: Trimless Einbau

Material: AL6063-T5

Beschichtung: Schwarz

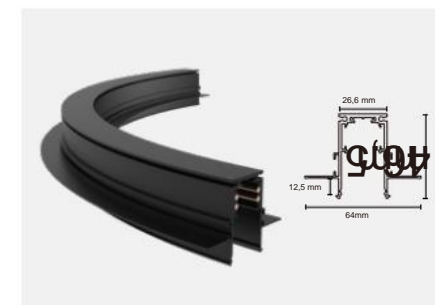
Nennstrom: 7A

Maximale Belastung: 350 W

Eingangsspannung: DC48V

Größe: 64x46,5x1200mm, 90°

Trim-less-Schiene (12,5-mm-Gipskarton)



TLS-MR208A90(B)

Einbau: Trimless Einbau

Material: AL6063-T5

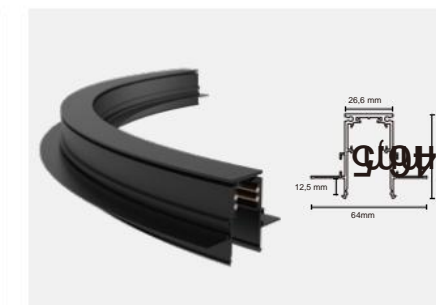
Beschichtung: Schwarz

Nennstrom: 7A

Maximale Belastung: 350 W

Eingangsspannung: DC48V

Größe: 64x46,5x800mm, 90°



TLS-MR210A90(B)

Einbau: Trimless Einbau

Material: AL6063-T5

Beschichtung: Schwarz

Nennstrom: 7A

Maximale Belastung: 350 W

Eingangsspannung: DC48V

Größe: 64x46,5x1000mm, 90°



TLS-MR212A90(B)

Einbau: Trimless Einbau

Material: AL6063-T5

Beschichtung: Schwarz

Nennstrom: 7A

Maximale Belastung: 350 W

Eingangsspannung: DC48V

Größe: 64x46,5x1200mm, 90°

Magnetsystem, einfache Installation



DIY-Kombination von Modulen

Einfache Installation, vorinstallierte Schiene und Befestigung von Modulen in Sekundenschnelle magnetisch.

Modulares System, erfüllt unterschiedliche Beleuchtungsanforderungen.

Beweglich und winkelverstellbar, verleihen Lichtdesigns Flexibilität.

Niederspannung, sicher zu berühren und zu verwenden.

↑
Nähern Sie sich, werden Sie sofort angezogen



Design der Sicherheitsschnalle

Steckschnalle, Drucksicherung

Knopf zum loslassen



Track-Zubehör

Elektrisches Anschlusszubehör



Stromeinspeisung der Strecke
Modell: TLS-M261
Größe: L147 x B19 x H17,3 mm
Anwendbares Modell: Alle geraden Gleise



Elektrischer Steckverbinder
Modell: TLS-M264
Größe: L147 x B19 x H17,3 mm
Anwendbares Modell:
Alles gerade Gleisecke



H-förmiger elektrischer Verbinder
Modell: TLS-M262
Größe: L70 x B11,5 x H2,1 mm (Spleißstange)
L138xB18xH18mm (Netzteil)
Anwendbares Modell: TLS-MR2X0(A)
TLS-MR2X0(B)
TLS-MR2X0(C)



H-förmiger elektrischer Verbinder
Modell: TLS-M263
Größe: L55 x B22 x H4,3 mm (Spleißstange)
L138xB18xH18mm (Netzteil)
Anwendbares Modell: TLS-MS2X0
TLS-MH2X0

Endkappe



Modell: EC-MH20
Material: ADC12
Größe: L52 x B27,2 x H5,5 mm
Anwendbares Modell: TLS-MH2X0

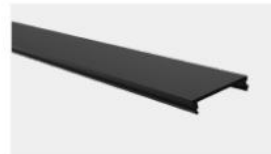


Modell: EC-MR20
Material: PC
Größe: L47,5 x B27,5 x H5,5 mm
Anwendbares Modell: TLS-MR2X0(A)
TLS-MR2X0(B)
TLS-MR2X0(C)



Modell: EC-MS20
Material: PC
Größe: L26 x B21 x H6 mm
Anwendbares Modell: TLS-MS2X0

Installationszubehör



Track-Bindungsabdeckung
Modell: CV-M20FB
Material: PC
Größe: L1000 x B25,7 x H5,6 mm
Anwendbares Modell: Alle geraden Gleise



Deckenzubehör
Modell: TLS-M271
Material: SPCC
Größe: L 67,5 x B 31,5 x H 7,5 mm
Anwendbares Modell: TLS-MS2X0
TLS-MH2X0



Anhänger Zubehör
Modell: TLS-M272
Material: AL6063-T5
Größe: L 30 x B 22 x H 4,3 mm
Anwendbares Modell: TLS-MS2X0
TLS-MH2X0



Deckenschraube
Modell: CL-01
Material: Fe
Größe: M3,5 x 40 mm
Anwendbares Modell: TLS-MR2X0(A)
TLS-MR2X0(B)
TLS-MR2X0(C)

Stromversorgung



Magnetische Kraft
Modell: M20-V48-100S
Größe: L265 x B22 x H44 mm
Eingangsspannung: 220-240 VAC
Ausgang: DC48V
Leistung: 100W
Anwendbares Modell: Alle geraden Gleise



Magnetische Kraft
Modell: M20-V48-200S
Größe: L 365 x B 22 x H 44 mm
Eingangsspannung: 220-240 VAC
Ausgang: DC48V
Leistung: 200W
Anwendbares Modell: Alle geraden Gleise

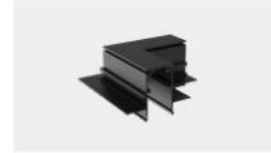


Stromversorgung
Modell: BN-V48-100P
Größe: L 350 x B 30 x H 18 mm
Eingangsspannung: 220-240 VAC
Ausgang: DC48V
Leistung: 100W
Anwendbares Modell: Alle Tracks



Stromversorgung
Modell: BN-V48-250P
Größe: L400 x B40 x H22 mm
Eingangsspannung: 220-240 VAC
Ausgang: DC48V
Leistung: 150W
Anwendbares Modell: Alle Tracks

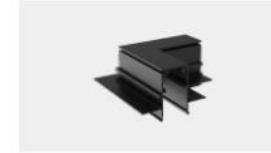
Eckzubehör



L-förmig (nach unten)
Modell: L90-MR20(A)
Material: AL6063-T5
Größe: L80 x B80 x H46,5 mm
Anwendbares Modell: TLS-MR2X0(A)



L-förmig (nach unten)
Modell: L90N-MR20(A)
Material: AL6063-T5
Größe: L80 x B80 x H64 mm
Anwendbares Modell: TLS-MR2X0(A)



L-förmig (nach unten)
Modell: L90-MR20(B)
Material: AL6063-T5
Größe: L80 x B80 x H46,5 mm
Anwendbares Modell: TLS-MR2X0(B)



L-förmig (nach unten)
Modell: L90N-MR20(B)
Material: AL6063-T5
Größe: L80 x B80 x H64 mm
Anwendbares Modell: TLS-MR2X0(B)



L-förmig (nach unten)
Modell: L90-MR20(C)
Material: AL6063-T5
Größe: L98 x B98 x H46,5 mm
Anwendbares Modell: TLS-MR2X0(C)



L-förmig (nach unten)
Modell: L90N-MR20(C)
Material: AL6063-T5
Größe: L98 x B98 x H64 mm
Anwendbares Modell: TLS-MR2X0(C)



L-förmig (nach unten)
Modell: L90-MS20
Material: AL6063-T5
Größe: L50 x B50 x H27,3 mm
Anwendbares Modell: TLS-MS2X0



L-förmig (nach unten)
Modell: L90N-MS20
Material: AL6063-T5
Größe: L50 x B50 x H27,3 mm
Anwendbares Modell: TLS-MS2X0



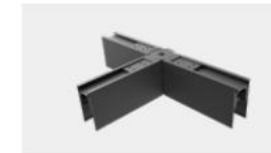
L-förmig (nach unten)
Modell: L90-MH20
Material: AL6063-T5
Größe: L50 x B50 x H52 mm
Anwendbares Modell: TLS-MH2X0



L-förmig (nach unten)
Modell: L90N-MH20
Material: AL6063-T5
Größe: L80 x B80 x H27,2 mm
Anwendbares Modell: TLS-MH2X0



L-förmig verstellbar (nach unten)
Modell: L90-MH20(A)
Material: AL6063-T5
Größe: L120 x B27,2 x H52 mm
Anwendbares Modell: TLS-MH2X0

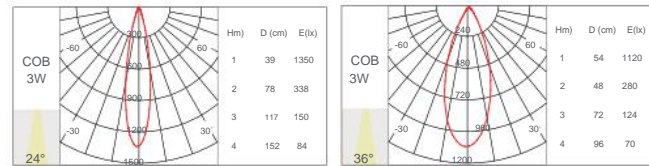
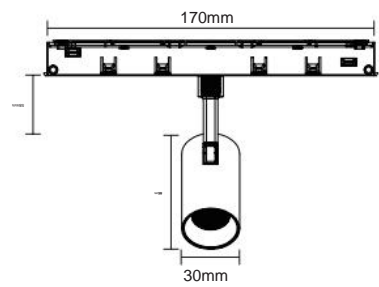


T-förmig verstellbar (nach unten)
Modell: T90-MH20(A)
Material: AL6063-T5
Größe: L120 x B60 x H52 mm
Anwendbares Modell: TLS-MH2X0



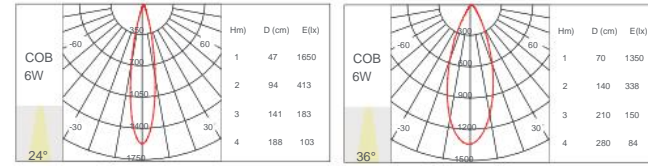
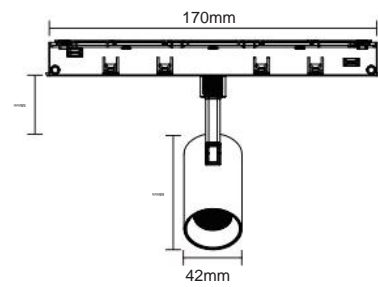
X-förmig verstellbar (nach unten)
Modell: X90-MH20(A)
Material: AL6063-T5
Größe: L120 x B120 x H52 mm
Anwendbares Modell: TLS-MH2X0

M20S-30
30mm Strahler



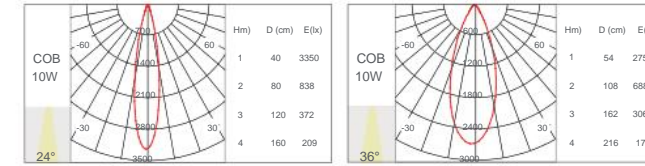
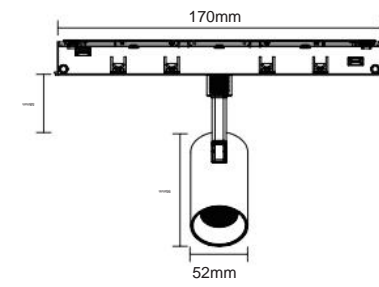
Leuchtenparameter	
Größe	Ø30*55mm
Diffusor	Linse
Lumen	210/ 190LM
Typ. Leistung	3W
CCT	2700 K/ 3000 K/ 3500 K/ 4000 K
CRI	>90
Abstrahlwinkel	24° / 36°
Eingangsspannung	48 V Gleichstrom
Dimmen	Nicht dimmbar/ DALI/ CASAMBI/ Tuya
Beschichtung	Schwarz ●
IP-Bewertung	IP20
Farbtoleranz	SDCM< 5 Schritt
Einbau	Gleis montiert
Garantie	3 Jahre
Zertifizierung	CE/UKCA/Rohs/Reach

M20S-42
42mm Strahler



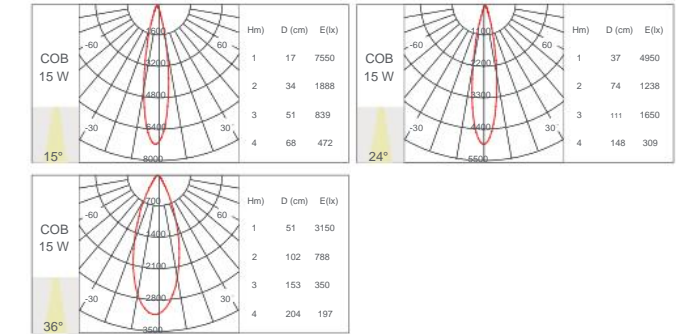
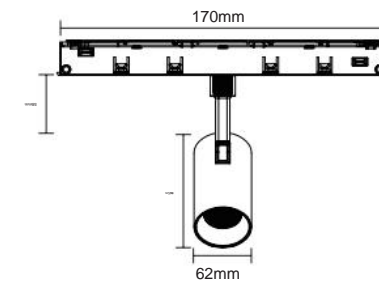
Leuchtenparameter	
Größe	Ø42*68mm
Diffusor	Linse
Lumen	375/470LM
Typ. Leistung	6W
CCT	2700 K/ 3000 K/ 3500 K/ 4000 K
CRI	>90
Abstrahlwinkel	24° / 36°
Eingangsspannung	48VDC
Dimmen	Nicht dimmbar/ DALI/ CASAMBI/ Tuya
Beschichtung	Schwarz ●
IP-Bewertung	IP20
Farbtoleranz	SDCM< 5 Schritt
Einbau	Gleis montiert
Garantie	3 Jahre
Zertifizierung	CE/UKCA/Rohs/Reach

M20S-52
52mm Strahler



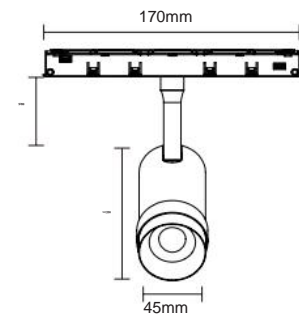
Leuchtenparameter	
Größe	Ø52*95mm
Diffusor	Linse
Lumen	770/830LM
Typ. Leistung	10W
CCT	2700 K/ 3000 K/ 3500 K/ 4000 K
CRI	>90
Abstrahlwinkel	24° / 36°
Eingangsspannung	48VDC
Dimmen	Nicht dimmbar/ DALI/ CASAMBI/ Tuya
Beschichtung	Schwarz ●
IP-Bewertung	IP20
Farbtoleranz	SDCM< 5 Schritt
Einbau	Gleis montiert
Garantie	3 Jahre
Zertifizierung	CE/UKCA/Rohs/Reach

M20S-62
62mm Strahler



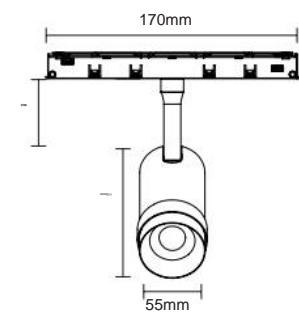
Leuchtenparameter	
Größe	Ø62*145mm
Diffusor	Linse
Lumen	800/865/850LM
Typ. Leistung	15 W
CCT	2700 K/ 3000 K/ 3500 K/ 4000 K
CRI	>90
Abstrahlwinkel	15° / 24° / 36°
Eingangsspannung	48VDC
Dimmen	Nicht dimmbar/ DALI/ CASAMBI/ Tuya
Beschichtung	Schwarz ●
IP-Bewertung	IP20
Farbtoleranz	SDCM< 5 Schritt
Einbau	Gleis montiert
Garantie	3 Jahre
Zertifizierung	CE/UKCA/Rohs/Reach

M20SZ-45 NEW
45mm Zoomscheinwerfer



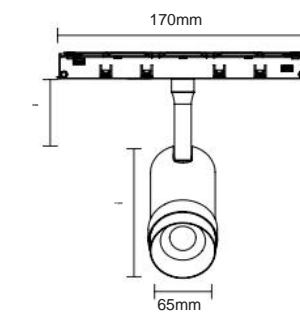
Leuchtenparameter	
Größe	Ø45*100mm
Diffusor	Linse
Lumen	235LM
Typ. Leistung	5 W
CCT	2700 K/ 3000 K/ 3500 K/ 4000 K
CRI	>90
Abstrahlwinkel	12°-50°
Eingangsspannung	48VDC
Dimmen	Nicht dimmbar/ DALI/ CASAMBI/ Tuya
Beschichtung	Schwarz ●
IP-Bewertung	IP20
Farbtoleranz	SDCM< 5 Schritt
Einbau	Gleis montiert
Garantie	3 Jahre
Zertifizierung	CE/UKCA/Rohs/Reach

M20SZ-55 NEW
55mm Zoomscheinwerfer



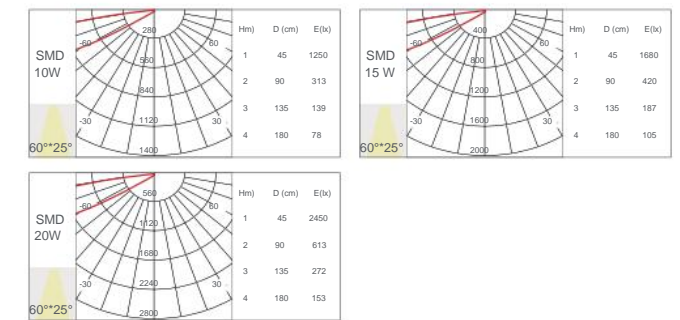
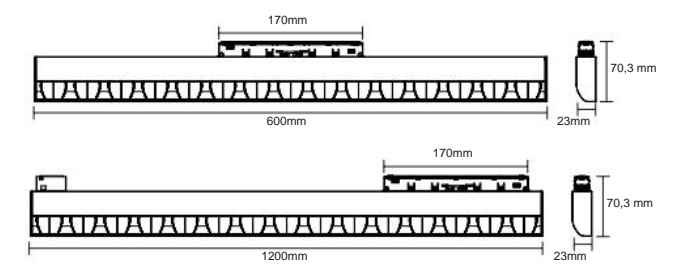
Leuchtenparameter	
Größe	Ø55*115mm
Diffusor	Linse
Lumen	470LM
Typ. Leistung	8 W
CCT	2700 K/ 3000 K/ 3500 K/ 4000 K
CRI	>90
Abstrahlwinkel	15°-40°
Eingangsspannung	48VDC
Dimmen	Nicht dimmbar/ DALI/ CASAMBI/ Tuya
Beschichtung	Schwarz ●
IP-Bewertung	IP20
Farbtoleranz	SDCM< 5 Schritt
Einbau	Gleis montiert
Garantie	3 Jahre
Zertifizierung	CE/UKCA/Rohs/Reach

M20SZ-65 NEW
65mm Zoomscheinwerfer



Leuchtenparameter	
Größe	Ø65*135mm
Diffusor	Linse
Lumen	660LM
Typ. Leistung	12W
CCT	2700 K/ 3000 K/ 3500 K/ 4000 K
CRI	>90
Abstrahlwinkel	15°-36°
Eingangsspannung	48VDC
Dimmen	Nicht dimmbar/ DALI/ CASAMBI/ Tuya
Beschichtung	Schwarz ●
IP-Bewertung	IP20
Farbtoleranz	SDCM< 5 Schritt
Einbau	Gleis montiert
Garantie	3 Jahre
Zertifizierung	CE/UKCA/Rohs/Reach

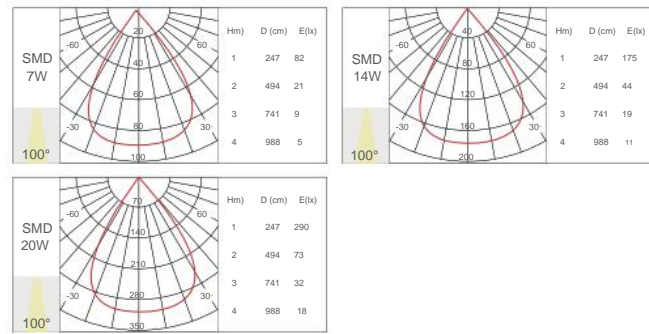
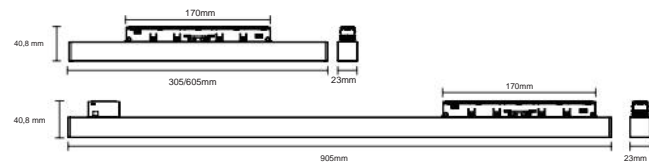
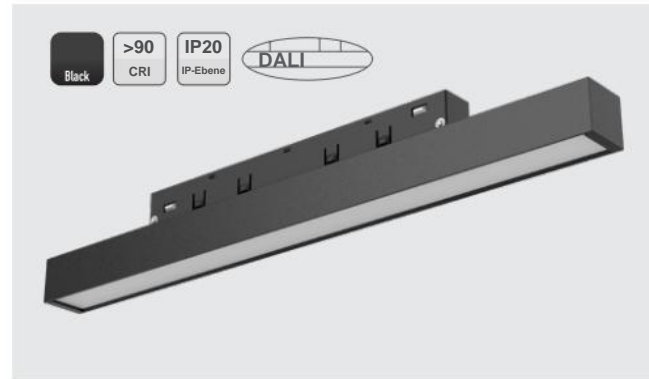
M20GW NEW
Wandfluter



Leuchtenparameter	
Größe	L600/ 1000/ 1200*B23*H53mm
Diffusor	Linse
Lumen	540/ 900/ 1800LM
Typ. Leistung	10 W/ 15 W/ 20 W
CCT	2700 K/ 3000 K/ 3500 K/ 4000 K
CRI	>90
Abstrahlwinkel	60° *25°
Eingangsspannung	48VDC
Dimmen	Nicht dimmbar/ DALI/ CASAMBI/ Tuya
Beschichtung	Schwarz ●
IP-Bewertung	IP20
Farbtoleranz	SDCM< 5 Schritt
Einbau	Gleis montiert
Garantie	3 Jahre
Zertifizierung	CE/UKCA/Rohs/Reach

M20FD

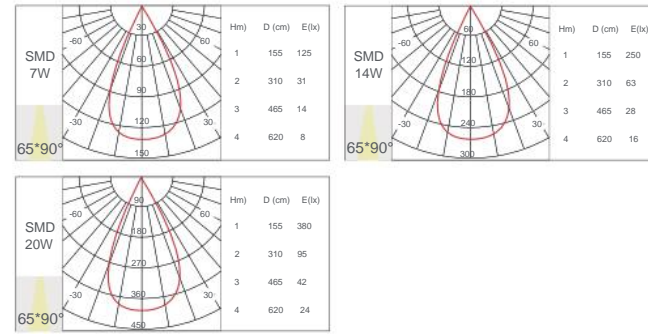
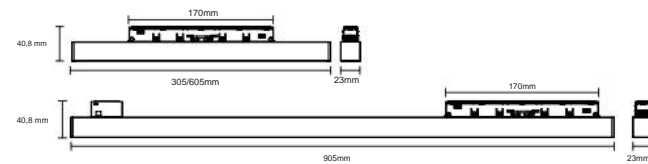
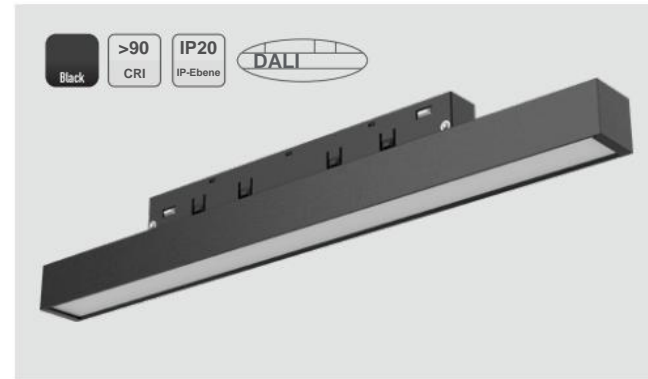
Diffusor



Leuchtenparameter	
Größe	L305/605/905*B23*H40,8mm
Diffusor	Diffusor
Lumen	980/ 1960/ 2800LM
Typ. Leistung	7 W/ 14 W/ 20 W
CCT	2700 K/ 3000 K/ 3500 K/ 4000 K
CRI	>90
Abstrahlwinkel	100°
Eingangsspannung	48VDC
Dimmen	Nicht dimmbar/ DALI/ CASAMBI/ Tuya
Beschichtung	Schwarz ●
IP-Bewertung	IP20
Farbtoleranz	SDCM< 5 Schritt
Einbau	Gleis montiert
Garantie	3 Jahre
Zertifizierung	CE/UKCA/Rohs/Reach

M20FP

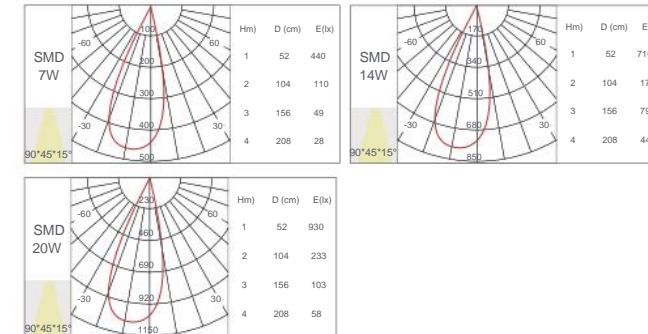
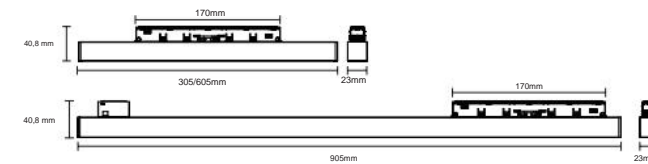
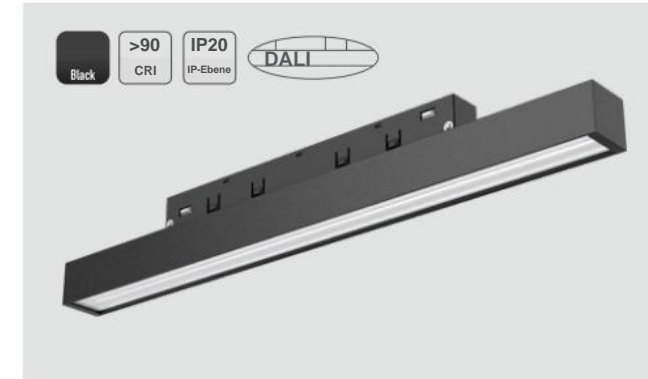
Prismatisch



Leuchtenparameter	
Größe	L305/605/905*B23*H40,8mm
Diffusor	Prismatisch
Lumen	980/ 1960/ 2800LM
Typ. Leistung	7 W/ 14 W/ 20 W
CCT	2700 K/ 3000 K/ 3500 K/ 4000 K
CRI	>90
Abstrahlwinkel	65° *90°
Eingangsspannung	48VDC
Dimmen	Nicht dimmbar/ DALI/ CASAMBI/ Tuya
Beschichtung	Schwarz ●
IP-Bewertung	IP20
Farbtoleranz	SDCM< 5 Schritt
Einbau	Gleis montiert
Garantie	3 Jahre
Zertifizierung	CE/UKCA/Rohs/Reach

M20LA

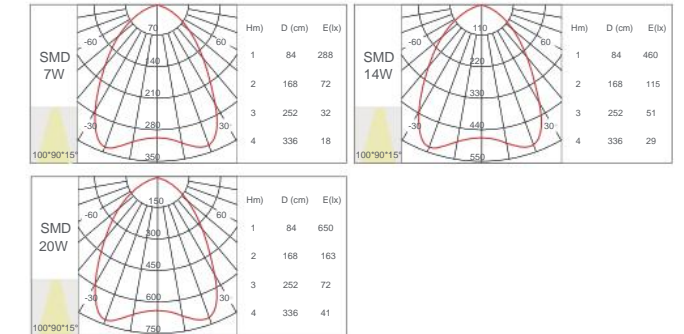
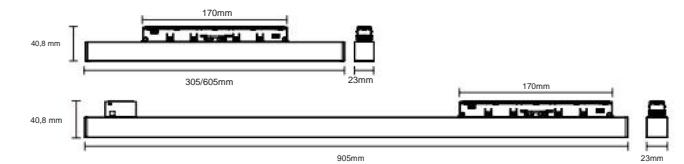
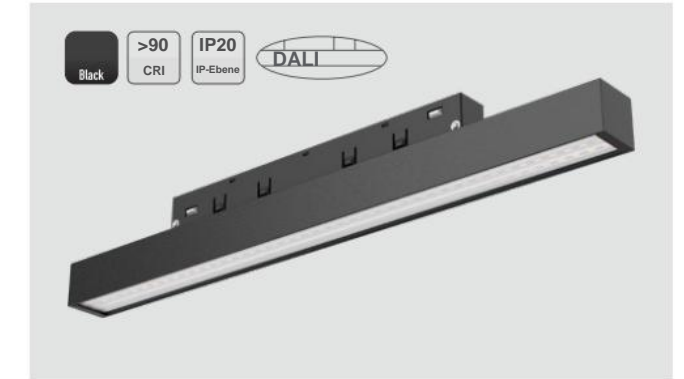
Asymmetrisch



Leuchtenparameter	
Größe	L305/605/905*B23*H40,8mm
Diffusor	Linse
Lumen	700/ 1400/ 2000LM
Typ. Leistung	7 W/ 14 W/ 20 W
CCT	2700 K/ 3000 K/ 3500 K/ 4000 K
CRI	>90
Abstrahlwinkel	90°*45°*15°
Eingangsspannung	48VDC
Dimmen	Nicht dimmbar/ DALI/ CASAMBI/ Tuya
Beschichtung	Schwarz ●
IP-Bewertung	IP20
Farbtoleranz	SDCM< 5 Schritt
Einbau	Gleis montiert
Garantie	3 Jahre
Zertifizierung	CE/UKCA/Rohs/Reach

M20LS

Doppelt asymmetrisch

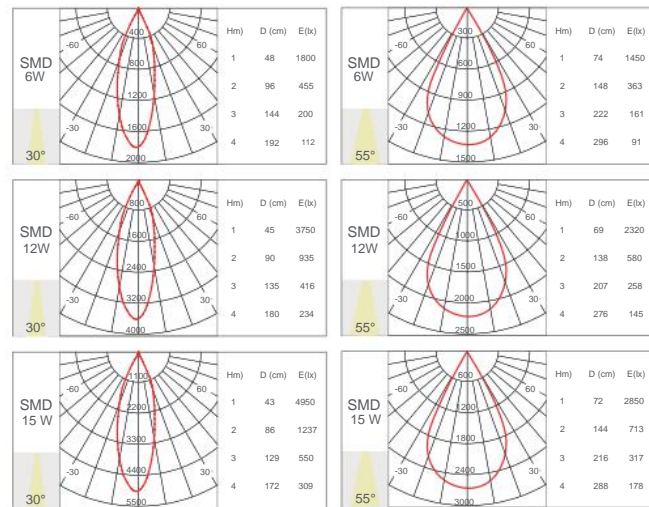
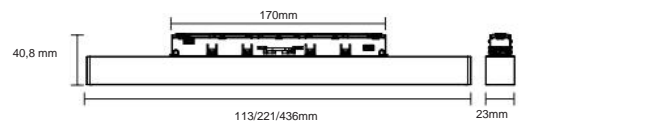
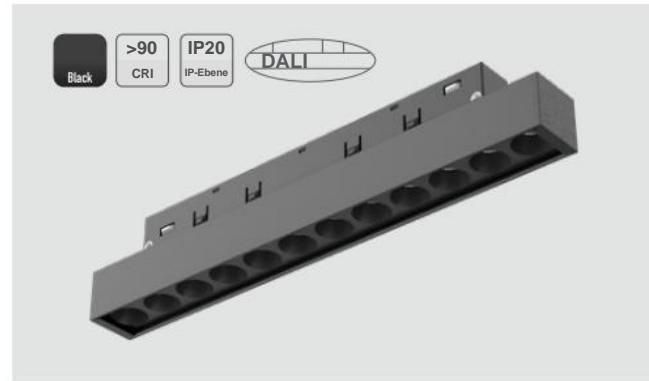


Leuchtenparameter	
Größe	L305/605/905*B23*H40,8mm
Diffusor	Linse
Lumen	700/ 1400/ 2000LM
Typ. Leistung	7 W/ 14 W/ 20 W
CCT	2700 K/ 3000 K/ 3500 K/ 4000 K
CRI	>90
Abstrahlwinkel	100°*90°*15°
Eingangsspannung	48VDC
Dimmen	Nicht dimmbar/ DALI/ CASAMBI/ Tuya
Beschichtung	Schwarz ●
IP-Bewertung	IP20
Farbtoleranz	SDCM< 5 Schritt
Einbau	Gleis montiert
Garantie	3 Jahre
Zertifizierung	CE/UKCA/Rohs/Reach

M20G

NEW

Gitter

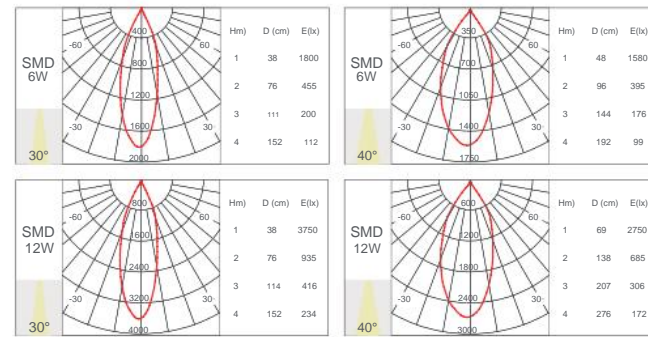
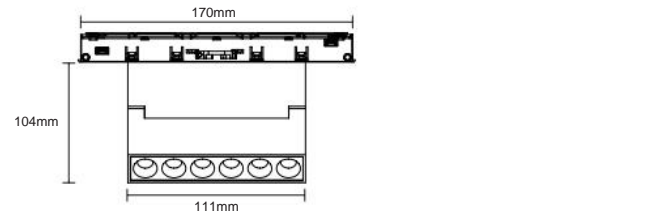
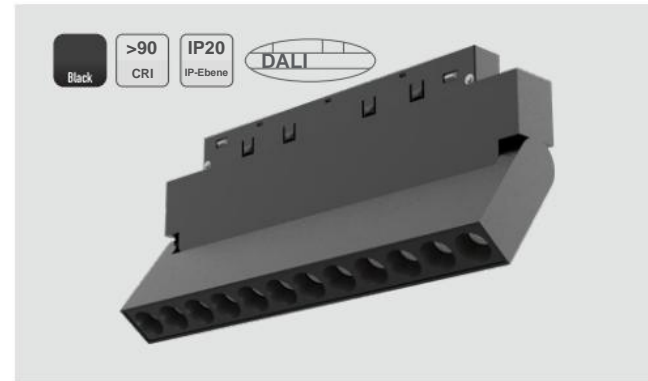


Leuchtenparameter	
Größe	L113/221/436*B23*H40,8mm
Diffusor	Gitter
Lumen	470/ 940/ 1870LM
Typ. Leistung	6 W/ 12 W/ 24 W
CCT	3000/ 3500 K/ 4000 K
CRI	>90
Abstrahlwinkel	30° / 55°
Eingangsspannung	48VDC
Dimmen	Nicht dimmbar/ DALI/ CASAMBI/ Tuya
Beschichtung	Schwarz ●
IP-Bewertung	IP20
Farbtoleranz	SDCM< 5 Schritt
Einbau	Gleis montiert
Garantie	3 Jahre
Zertifizierung	CE/UKCA/Rohs/Reach

M20G(A)

NEW

Gitter

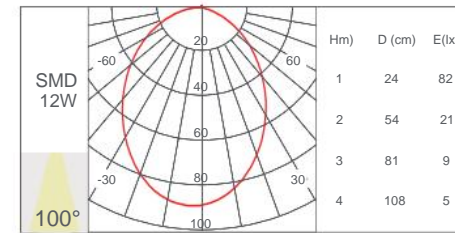
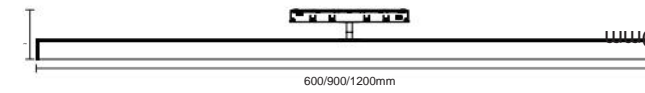
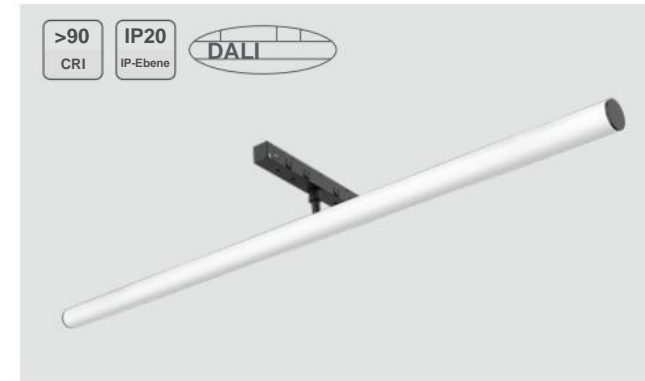


Leuchtenparameter	
Größe	L110/220*B22,3*H104mm
Diffusor	Gitter
Lumen	420/840LM
Typ. Leistung	6W/ 12W
CCT	2700 K/ 3000 K/ 3500 K/ 4000 K
CRI	>90
Abstrahlwinkel	30° / 40°
Eingangsspannung	48VDC
Dimmen	Nicht dimmbar/ DALI/ CASAMBI/ Tuya
Beschichtung	Schwarz ●
IP-Bewertung	IP20
Farbtoleranz	SDCM< 5 Schritt
Einbau	Gleis montiert
Garantie	3 Jahre
Zertifizierung	CE/UKCA/Rohs/Reach

M20CD

NEW

Runde Röhre

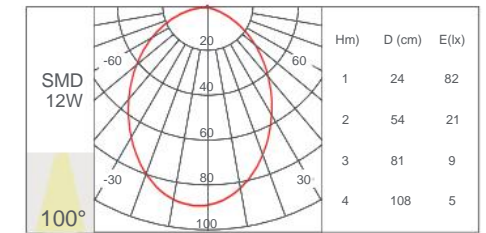
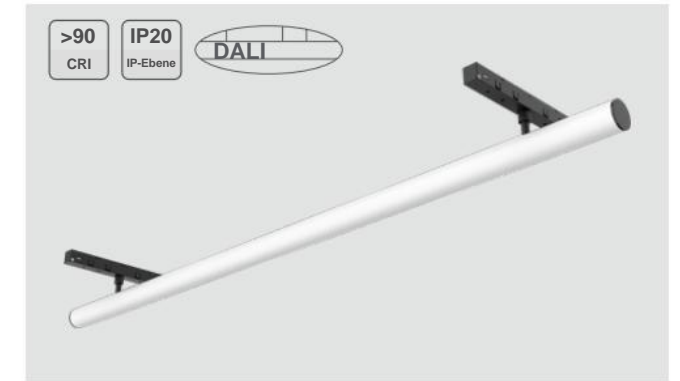


Leuchtenparameter	
Größe	30,2*L600/ 900/ 1200mm
Diffusor	PC
Lumen	1200/ 1800/ 2400LM
Typ. Leistung	12 W/ 18 W/ 24 W
CCT	2700 K/ 3000 K/ 3500 K/ 4000 K
CRI	>90
Abstrahlwinkel	100°
Eingangsspannung	48VDC
Dimmen	Nicht dimmbar/ DALI/ CASAMBI/ Tuya
Beschichtung	Schwarz ●
IP-Bewertung	IP20
Farbtoleranz	SDCM< 5 Schritt
Einbau	Gleis montiert
Garantie	3 Jahre
Zertifizierung	CE/UKCA/Rohs/Reach

M20CD(A)

NEW

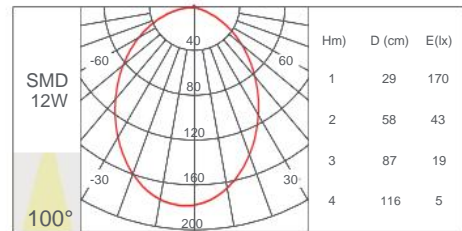
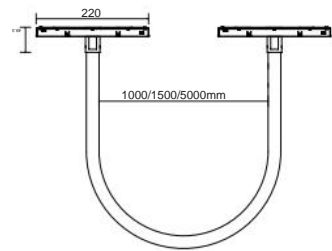
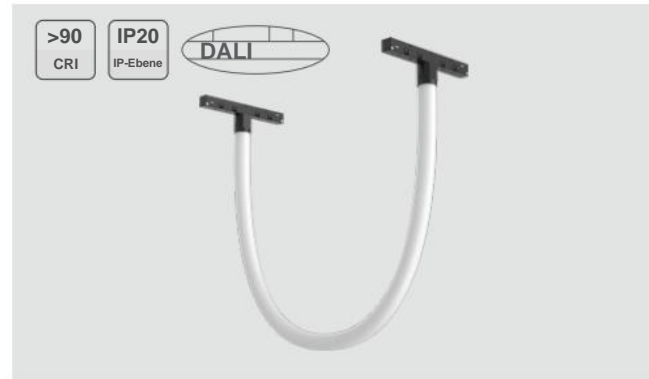
Kreuzspuriges Rundrohr



Leuchtenparameter	
Größe	30,2*L600/ 900/ 1200mm
Diffusor	PC
Lumen	1200/ 1800/ 2400LM
Typ. Leistung	12 W/ 18 W/ 24 W
CCT	2700 K/ 3000 K/ 3500 K/ 4000 K
CRI	>90
Abstrahlwinkel	100°
Eingangsspannung	48VDC
Dimmen	Nicht dimmbar/ DALI/ CASAMBI/ Tuya
Beschichtung	Schwarz ●
IP-Bewertung	IP20
Farbtoleranz	SDCM< 5 Schritt
Einbau	Gleis montiert
Garantie	3 Jahre
Zertifizierung	CE/UKCA/Rohs/Reach

M20NK-25

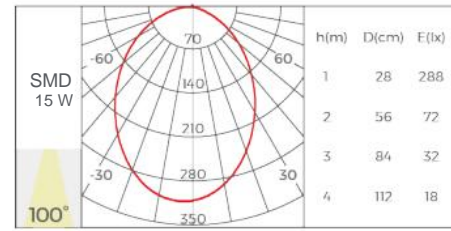
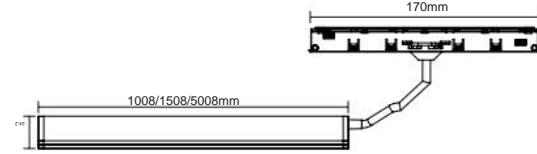
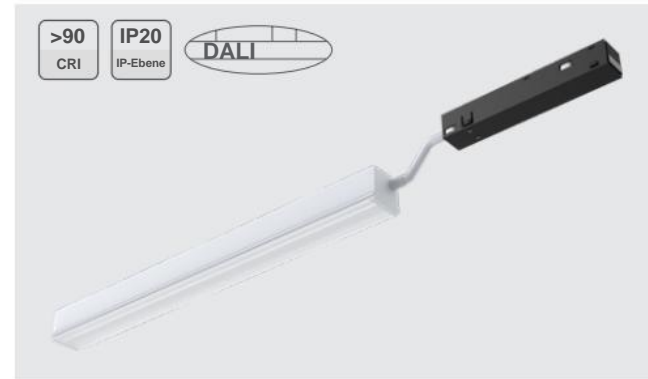
Rundes Neon



Leuchtenparameter	
Größe	25*1000/ 2500/ 5000mm
Diffusor	Rundes Neon
Lumen	840/ 1960/ 4200LM
Typ. Leistung	12 W/ 28 W/ 60 W
CCT	2700 K/ 3000 K/ 3500 K/ 4000 K
CRI	>90
Abstrahlwinkel	100°
Eingangsspannung	48VDC
Dimmen	Nicht dimmbar/ DALI/ CASAMBI/ Tuya
Beschichtung	Schwarz ●
IP-Bewertung	IP20
Farbtoleranz	SDCM< 5 Schritt
Einbau	Gleis montiert
Garantie	3 Jahre
Zertifizierung	CE/UKCA/Rohs/Reach

M20NK-27

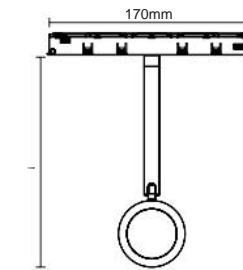
Quadratischer Einbau Neon



Leuchtenparameter	
Größe	L1008/ 1508/ 5008*B26,6*H24,2mm
Diffusor	Neonflexibles Silikon
Lumen	672/ 1008/ 3360
Typ. Leistung	9,6 W/ 14,4 W/ 48 W
CCT	2700 K/ 3000 K/ 3500 K/ 4000 K
CRI	>90
Abstrahlwinkel	100°
Eingangsspannung	48VDC
Dimmen	Nicht dimmbar/ DALI/ CASAMBI/ Tuya
Beschichtung	Weiß (Neon) ○
IP-Bewertung	IP20
Farbtoleranz	SDCM< 5 Schritt
Einbau	Gleis montiert
Garantie	3 Jahre
Zertifizierung	CE/UKCA/Rohs/Reach

M20SS

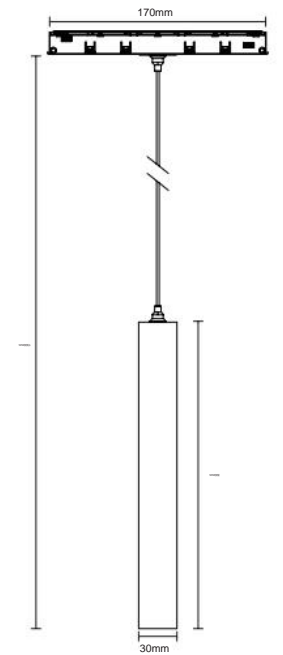
Abendlicht



Leuchtenparameter	
Größe	Ø55*208mm
Diffusor	Linse
Lumen	170LM
Typ. Leistung	3W
CCT	1500.000
CRI	/
Abstrahlwinkel	/
Eingangsspannung	48VDC
Dimmen	Nicht dimmbar/ DALI/ CASAMBI/ Tuya
Beschichtung	Schwarz ●
IP-Bewertung	IP20
Farbtoleranz	SDCM< 5 Schritt
Einbau	Gleis montiert
Garantie	3 Jahre
Zertifizierung	CE/UKCA/Rohs/Reach

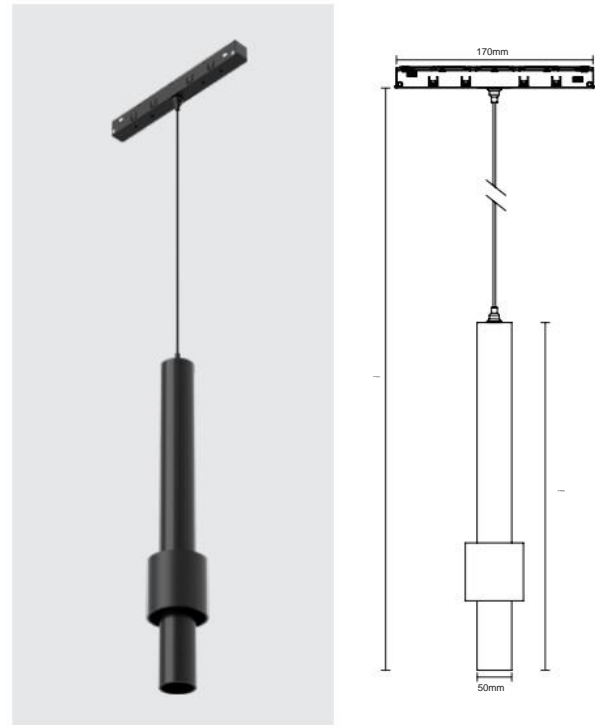
M20I-30

30mm Strahler

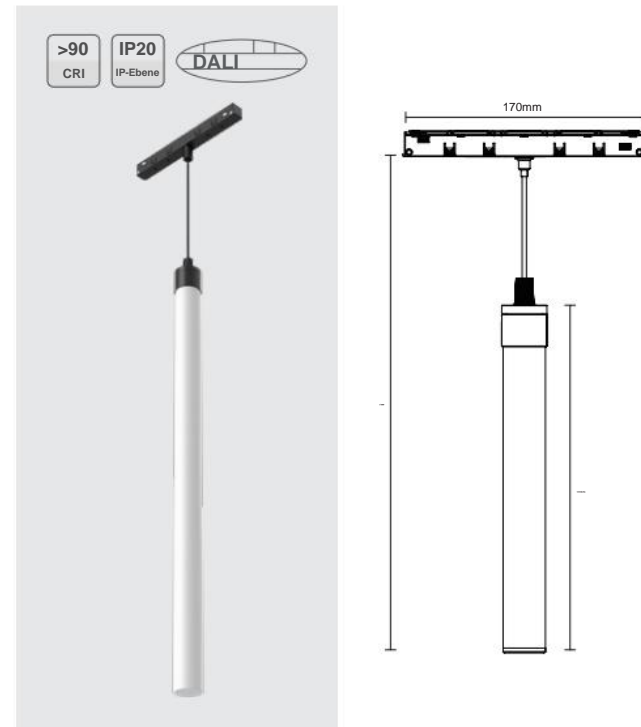


Leuchtenparameter	
Größe	Ø30*300mm
Diffusor	Scheinwerfer
Lumen	310LM
Typ. Leistung	5 W
CCT	2700 K/ 3000 K/ 3500 K/ 4000 K
CRI	>90
Abstrahlwinkel	24° / 36°
Eingangsspannung	48VDC
Dimmen	Nicht dimmbar/ DALI/ CASAMBI/ Tuya
Beschichtung	Schwarz ●
IP-Bewertung	IP20
Farbtoleranz	SDCM< 5 Schritt
Einbau	Gleis montiert
Garantie	3 Jahre
Zertifizierung	CE/UKCA/Rohs/Reach

M20I-50 NEW
50mm Strahler



M20IJ NEW
30mm Rundrohrleuchte



M20IB NEW
Kugellicht



M20IW NEW
Wassertropfenlicht

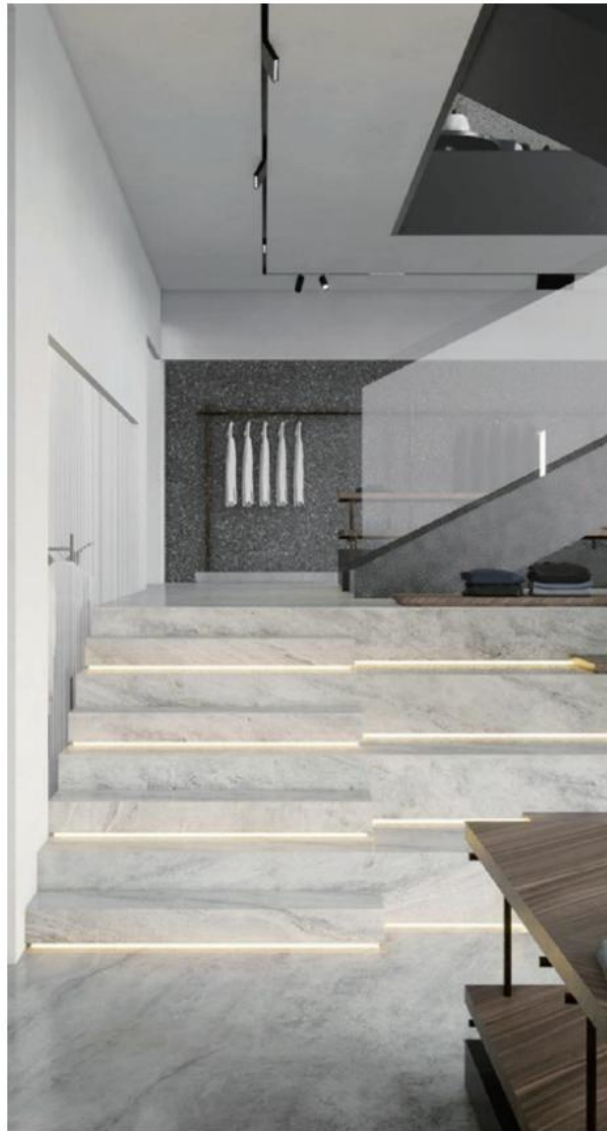


Leuchtenparameter	
Größe	Ø50*300mm
Diffusor	Scheinwerfer
Lumen	310LM
Typ. Leistung	5 W
CCT	2700 K/ 3000 K/ 3500 K/ 4000 K
CRI	>90
Abstrahlwinkel	24° / 36°
Eingangsspannung	48VDC
Dimmen	Nicht dimmbar/ DALI/ CASAMBI/ Tuya
Beschichtung	Schwarz ●
IP-Bewertung	IP20
Farbtoleranz	SDCM< 5 Schritt
Einbau	Gleis montiert
Garantie	3 Jahre
Zertifizierung	CE/UKCA/Rohs/Reach

Leuchtenparameter	
Größe	Ø30*530mm
Diffusor	Starre Neonröhre
Lumen	490LM
Typ. Leistung	7W
CCT	2700/ 3000/ 3500 K/ 4000 K
CRI	>90
Abstrahlwinkel	360°
Eingangsspannung	48VDC
Dimmen	Nicht dimmbar/ DALI/ CASAMBI/ Tuya
Beschichtung	Schwarz ●
IP-Bewertung	IP20
Farbtoleranz	SDCM< 5 Schritt
Einbau	Gleis montiert
Garantie	3 Jahre
Zertifizierung	CE/UKCA/Rohs/Reach

Leuchtenparameter	
Größe	Ø100mm
Diffusor	PC
Lumen	260LM
Typ. Leistung	5 W
CCT	2700 K/ 3000 K/ 3500 K/ 4000 K
CRI	>90
Abstrahlwinkel	/
Eingangsspannung	48VDC
Dimmen	Nicht dimmbar/ DALI/ CASAMBI/ Tuya
Beschichtung	Schwarz ●
IP-Bewertung	IP20
Farbtoleranz	SDCM< 5 Schritt
Einbau	Gleis montiert
Garantie	3 Jahre
Zertifizierung	CE/UKCA/Rohs/Reach

Leuchtenparameter	
Größe	Ø40*100mm
Diffusor	Linse
Lumen	470LM
Typ. Leistung	3W
CCT	2700 K/ 3000 K/ 3500 K/ 4000 K
CRI	>90
Abstrahlwinkel	/
Eingangsspannung	48VDC
Dimmen	Nicht dimmbar/ DALI/ CASAMBI/ Tuya
Beschichtung	Schwarz ●
IP-Bewertung	IP20
Farbtoleranz	SDCM< 5 Schritt
Einbau	Gleis montiert
Garantie	3 Jahre
Zertifizierung	CE/UKCA/Rohs/Reach



Ihr Kontakt zu nr-licht

nr-licht GmbH
Dinkelhof 10
CH-5706 Boniswil

info@nrlicht.ch
+41 565 56 28 03